



TeamConnect BarS

All-In-One-Gerät für kleine Besprechungsräume



Die **TeamConnect Bar S** ist das flexibelste All-in-One-Gerät für kleine Besprechungs- und Arbeitsräume. Sie verfügt über 4 Mikrofone und 2 Lautsprecher und liefert für jede Art von Meeting die bewährte Sennheiser-Audioqualität.

Die TC BarS ist ein echter Problemlöser mit zahlreichen Vorteilen wie einfache Einrichtung, markenunabhängige Integration, einfaches Management und einfache Steuerung, hohe Videoqualität, Sicherheit und Nachhaltigkeit.

MERKMALE

- **Plug-and-Play Gerät**
Schnellstart über USB-Kabel
- **Integrierte Beamforming-Technologie**
Bewegungsfreiheit und nahtloser Übergang zwischen Sprechern
- **Flexible Erweiterungen**
Einsatz von Dante-Technologie zum Hinzufügen von Erweiterungsmikrofonen und/oder einer zweiten externen USB-Kamera
- **Hohe Videoqualität**
4K-Ultra-HD-Kamera mit erweiterten KI-Funktionen
- **Fullrange-Stereolautsprecher**
Natürliche Sprache und hervorragende Verständlichkeit
- **Integrierter DSP**
Automatische Optimierung der Raumakustik
- **Mehrere Montageoptionen**
Wandhalterung, VESA-Halterung, Tischaufstellung oder freistehend
- **Autoframing und Kachelmodus**
Funktionen, um alle Personen im Raum klar zu sehen
- **Steuerungsmanagement**
Vollumfänglicher Fernzugriff über Sennheiser Control Cockpit
- **Markenunabhängige Integration**
Anstehende Zertifizierungen für die Integration von Drittanbieter-Steuerungssystemen (Barco, Crestron, Extron, Q-Sys) und -Plattformen (Microsoft Teams, Zoom, Tencent usw.)
- **Erweiterte Sicherheitsfunktionen**
Verschlüsselte und standardmäßig kennwortgeschützte Steuerkommunikation für die sichere Übertragung von Inhalten

SYSTEMANFORDERUNGEN

- Windows: 10 oder höher
- macOS: 13 oder höher
- Android: 11 oder höher
- Installierter DisplayLink-Treiber auf verw. Betriebssystem

LIEFERUMFANG

- TeamConnect Bar S
- Montagehalterung
- Bohrschablone
- Netzteil und Netzkabel
- Fernbedienung (inkl. Batterien, Halterung und Aufbewahrung)
- Magnetischer Objektivdeckel
- HDMI-Kabel
- USB-C- auf USB-C-Kabel
- Schrauben
- Kurzanleitung
- Sicherheitshinweise mit Herstellererklärungen

ZUBEHÖR

| Beschreibung | Art.-Nr. |
|-----------------------------|----------|
| Montagezubehör | 700116 |
| VESA-Montagezubehör | 700118 |
| RC TC Bar (Fernbedienung) | 700121 |
| Magnetischer Objektivdeckel | 700122 |
| Spannungsversorgung | 700130 |
| USB-C- auf USB-C-Kabel (3m) | 700312 |
| HDMI-Kabel | 700120 |

STEUERUNGSSOFTWARE

Sennheiser Control Cockpit

Kostenloser Download unter:

www.sennheiser.com/control-cockpit-software





TeamConnect BarS

All-In-One-Gerät für kleine Besprechungsräume

TECHNISCHE DATEN

Allgemeines

| | |
|---------------------------------|--|
| Abmessungen (L x B x H) | 450 x 71 x 76 mm |
| Gewicht | 1,5 kg |
| Betriebstemperaturbereich | 0 °C bis 40 °C 32 °F bis 104 °F |
| Lagertemperaturbereich | -25 °C bis 70 °C -13 °F bis 158 °C |
| Relative Luftfeuchte (Betrieb) | 0 bis 75%, nicht kondensierend |
| Relative Luftfeuchte (Lagerung) | 0 bis 95%, nicht kondensierend |
| DC IN | 15 V $\overline{\text{---}}$, max. 2 A |
| Max. Stromverbrauch | 30W |
| Spannungsbereich PoE (PD) | 42,5 - 57,0 V $\overline{\text{---}}$ (IEEE 802,3at Type 2, PoE+) |

Informationen zum Spannungsstatus

| | |
|--|--|
| Standby-Modus (alle Ports deaktiviert) | $\leq 0,50$ W (wird nach weniger als 2,5 Stunden ohne Aktivität am Netzwerk-Port aktiviert) |
| Netzwerk-Standby (alle Ports aktiviert) | $\leq 2,00$ W (wird nach weniger als 20 Minuten ohne Aktivität aktiviert) |
| Netzwerk-Standby (alle Ports aktiviert) | $\leq 2,00$ W |

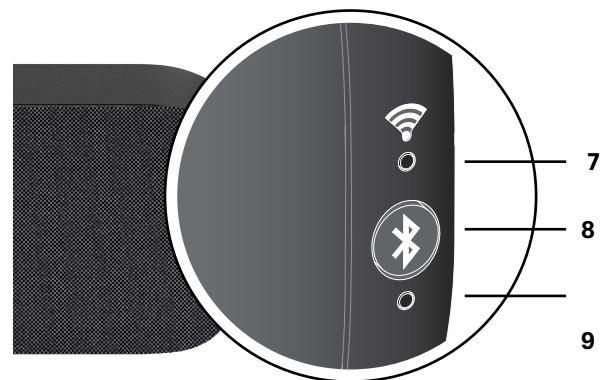
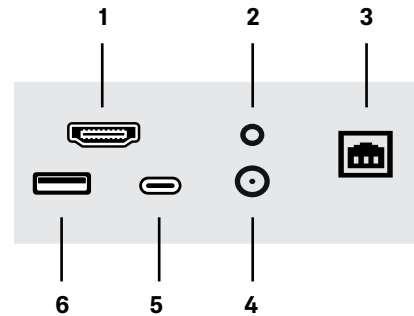
Schnittstellen

| | |
|-------------------|---|
| HDMI-Ausgang | HDMI 2.0 |
| USB-C | USB 3.1 (Gen 1) |
| USB-A | USB 3.1 (Gen1) |
| Leistungsabgabe | 5 V $\overline{\text{---}}$, max. 900 mA |
| Ethernet | 1 x 1000/100/10 Mbit/s (RJ45) Hinweis: Verwenden Sie Netzkabel nur mit Standard CAT5e (F/STP) oder höher. |
| DC IN Abmessungen | 5,5 x 2,1 x 10,5 mm |

WLAN

| | |
|--|--|
| Standard | IEEE 802.11a /b /g /n /ac |
| Übertragungssystem | SISO (Single-In, Single-Out) |
| Frequenzbereiche (max. HF-Ausgangsleistung) | 2412 MHz – 2472 MHz (max. 20 dBm HF-Leistung) 5150 MHz – 5350 MHz (max. 23 dBm HF-Leistung) 5470 MHz – 5725 MHz (max. 23 dBm HF-Leistung) 5725 MHz – 5850 MHz (max. 14 dBm HF-Leistung) |
| Modulation | 64QAM, 16QAM, QPSK, BPSK, CCK, DQPSK, DBPSK |

SCHNITTSTELLEN UND ANSCHLÜSSE



- | | | |
|----------|---------------------|--|
| 1 | HDMI | Anschluss für HDMI-Ausgang |
| 2 | Zurücksetzen | Werkseinstellungen |
| 3 | Ethernet | Ethernet PoE (PSE) / RJ45 / Dante |
| 4 | DC | DC IN |
| 5 | USB-C | USB-C-Anschluss |
| 6 | USB-A | USB-A-Anschluss |
| 7 | LED WiFi | LED für WLAN-Verbindungsstatus |
| 8 | BT-Taste | Initialisierung der Bluetooth-Kopplung |
| 9 | BT-LED | LED für Bluetooth-Kopplung |



TeamConnect BarS

All-In-One-Gerät für kleine Besprechungsräume

TECHNISCHE DATEN

Bluetooth®

| | |
|--------------------------|----------------------------|
| Version | 5.1 |
| Sendefrequenz | 2402 MHz – 2480 MHz |
| Modulation | GFSK, $\pi/4$ DQPSK, 8DPSK |
| Profile | A2DP, HFP, AVRCP |
| Max. HF-Ausgangsleistung | 10 dBm |
| Codec | SBC |

Lautsprecher

| | |
|---------------------------------|---|
| Anzahl Lautsprecher | 2 Fullrange-Lautsprecher mit passivem Ringwandler |
| Durchmesser | 50 mm (2") |
| Frequenzgang | 100 Hz – 18 kHz |
| Klirrfaktor bei max. Ausgang | < 5% |
| Verstärker | Klasse D |
| Max. SPL (Ausgang) | 80 dB SPL |
| Gesamt-Audioleistung (RMS/PEAK) | 10 W / 20 W |

Mikrofone

| | |
|----------------------------|---------------------|
| Wandlerprinzip | MEMS |
| Richtcharakteristik | Beamforming-Array |
| Anzahl der Mikrofonkapseln | 4 |
| Frequenzbereich | 100 Hz bis 14,5 kHz |
| Aufnahmebereich | 3,5 m |
| Dynamikbereich | 69 dB (A) |

Kamera

| | |
|----------------------------------|--|
| Auflösung | UHD 2160p (4K), 1080p, 720p, 960×480, 848×480, 640×480, 640×360, 432×240 |
| Zoom zertifiziert optional | 2x digital (Microsoft Teams) 3x digital |
| Technologie | ePTZ |
| Diagonales Sichtfeld | 120° |
| Horizontales Sichtfeld | 115° |





TeamConnect BarS

All-In-One-Gerät für kleine Besprechungsräume

TECHNISCHE DATEN

RC TC Bar

| | |
|-------------------------|--|
| Übertragung | Infrarot |
| Reichweite | ca. 6 m |
| Spannungsversorgung | 2 AAA-Batterien, 1,5 V (Zink-Kohlenstoff-Batterien) |
| Abmessungen (L x B x H) | 126 x 40 x 14 mm |
| Gewicht | |
| Fernbedienung | 60 g (inkl. Batterien) |
| Halter | 160 g |
| Temperaturbereich | -10°C bis 50°C 14°F bis 122°F |

Montagezubehör

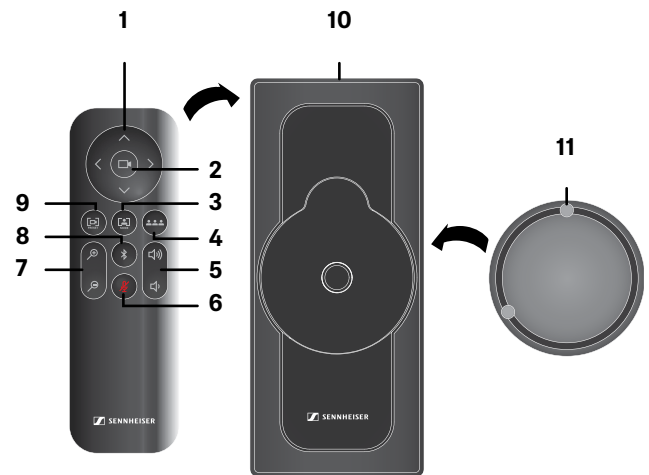
| | |
|-------------------------|------------------|
| Abmessungen (L x B x H) | 199 x 62 x 74 mm |
| Gewicht | ca. 340 g |

VESA-Montagezubehör (optional)

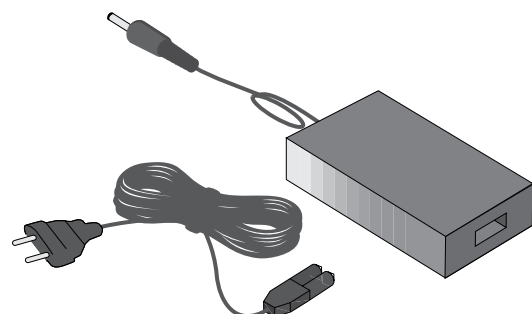
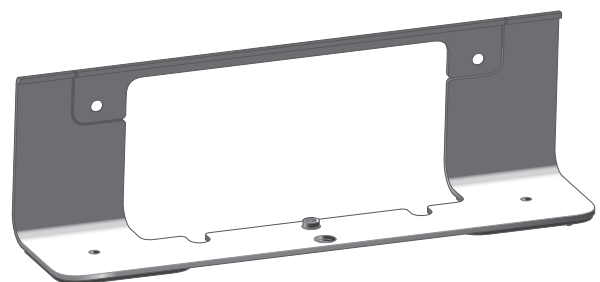
| | |
|-------------------|-----------------|
| Bildschirmgröße | 27" bis 78" |
| Max. Verlängerung | 845 mm (33") |
| Gewicht | 2,6 kg (57 lbs) |
| Max. Belastung | 20 kg (44 lbs) |

Netzteil TC Bar S

| | |
|---------------------------------|-----------------------------------|
| Abmessungen (L x B x H) | 108 x 52 x 34 mm |
| Gewicht | 300 g |
| Eingangsspannung | 100 - 240 V ~ |
| Eingangsfrequenz | 50 - 60 Hz |
| Eingangsstrom | 1500 mA _{rms} |
| Ausgangsspannung | 15 V --- |
| Ausgangsstrom | 3000 mA |
| Leistungsabgabe | 45W |
| Netzstecker | 2-polig |
| DC-Steckermaße | 5,5 x 2,1 x 11 mm |
| Relative Luftfeuchte (Betrieb) | 20 bis 98%, nicht kondensierend |
| Relative Luftfeuchte (Lagerung) | 20 bis 98%, nicht kondensierend |
| Betriebstemperatur | 0 °C bis 40 °C 32°F bis 104°F |
| Lagertemperaturbereich | -40°C bis 80°C -40°F bis 176°F |



- 1 Kamera schwenken und neigen
- 2 Kamera-Startansicht
- 3 Autoframing-Modus
- 4 Kachelmodus
- 5 Lautstärkereglern
- 6 Stummschalten Ein/Aus
- 7 Kamera-Zoom
- 8 Bluetooth-Kopplung
- 9 Kameravoreinstellung
- 10 Halterung und Aufbewahrung
- 11 Magnetischer Objektivdeckel



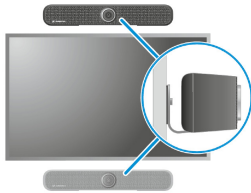


TeamConnect BarS

All-In-One-Gerät für kleine Besprechungsräume

INSTALLATIONSARTEN

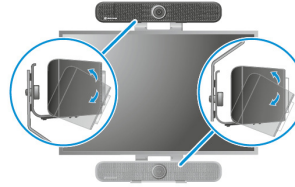
Wandmontage



Tischfläche



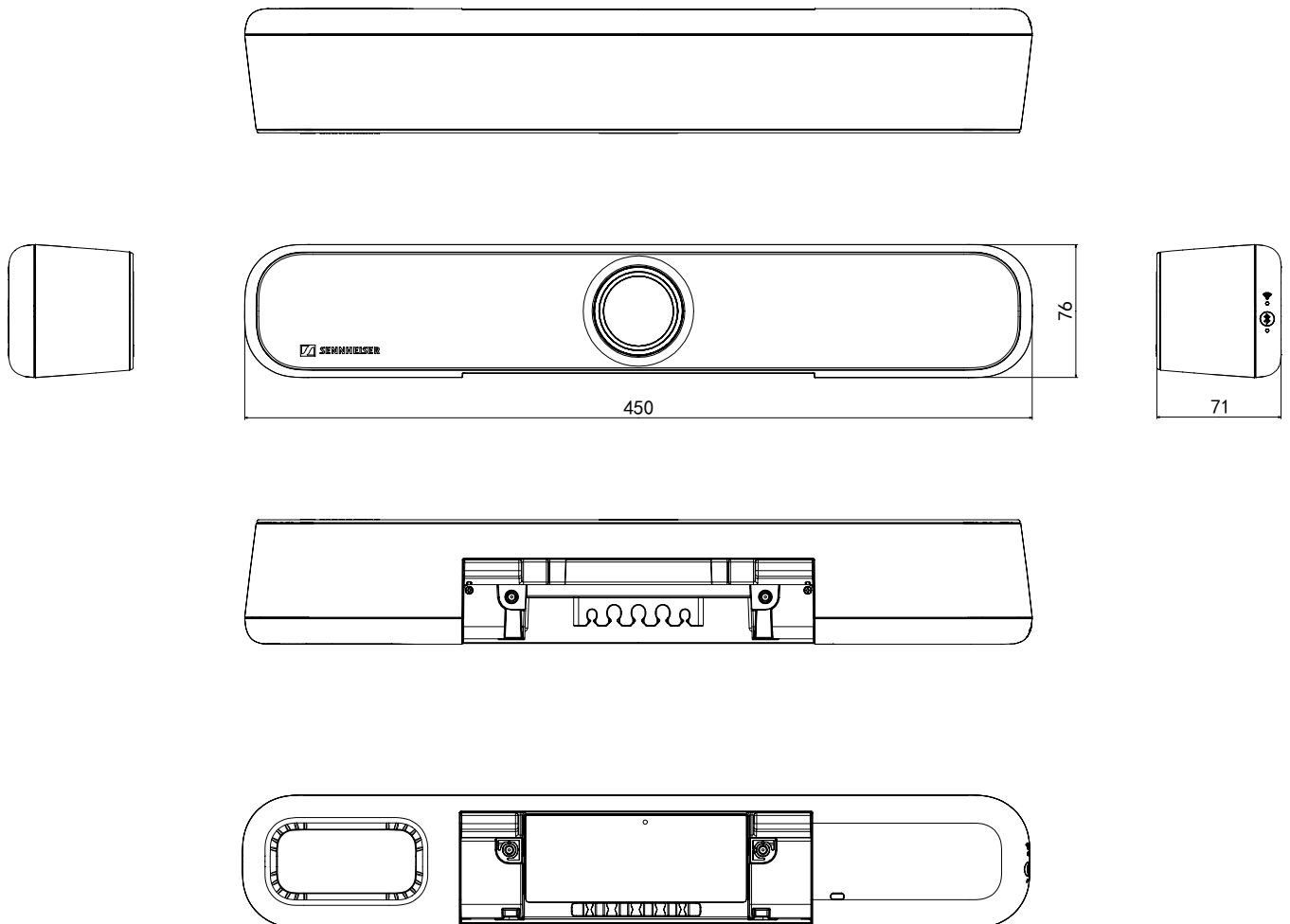
VESA-Halterung



Freistehend



ABMESSUNGEN TC BAR S

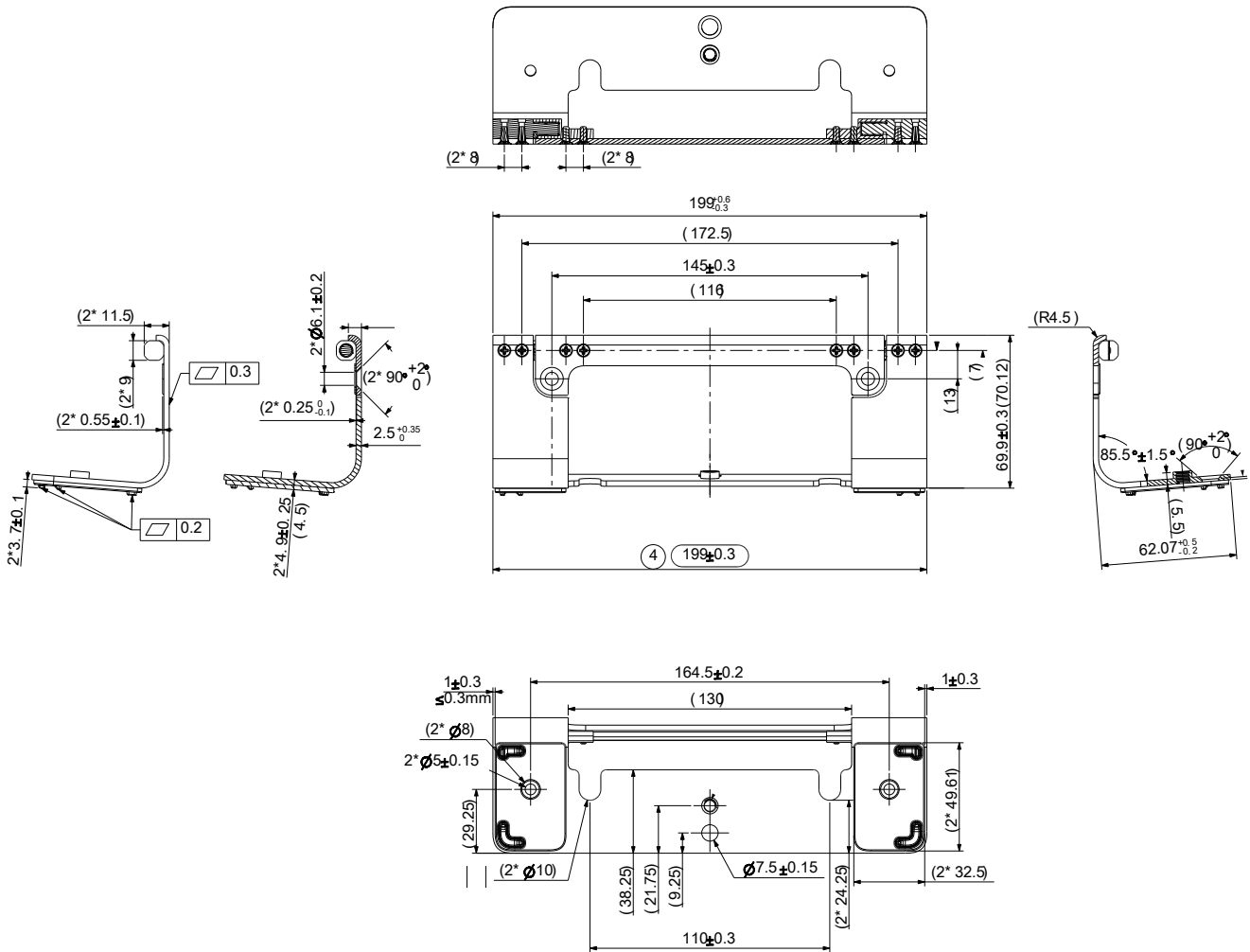




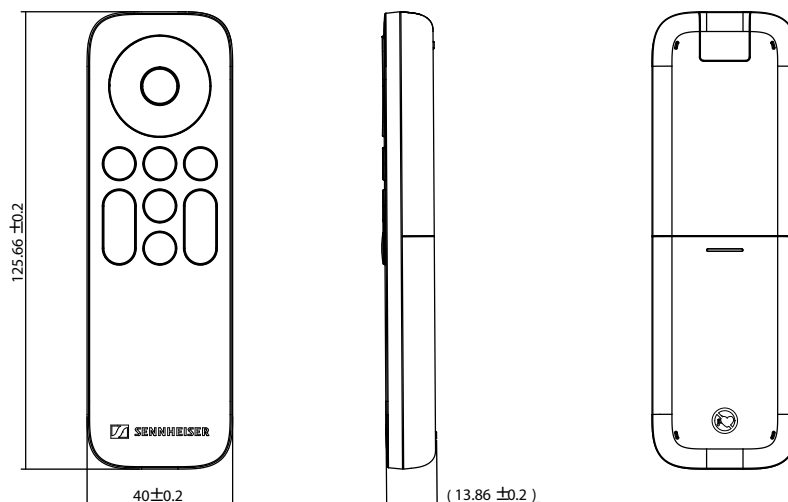
TeamConnect BarS

All-In-One-Gerät für kleine Besprechungsräume

ABMESSUNGEN DER MONTAGEHALTERUNG



ABMESSUNGEN DER FERNBEDIENUNG

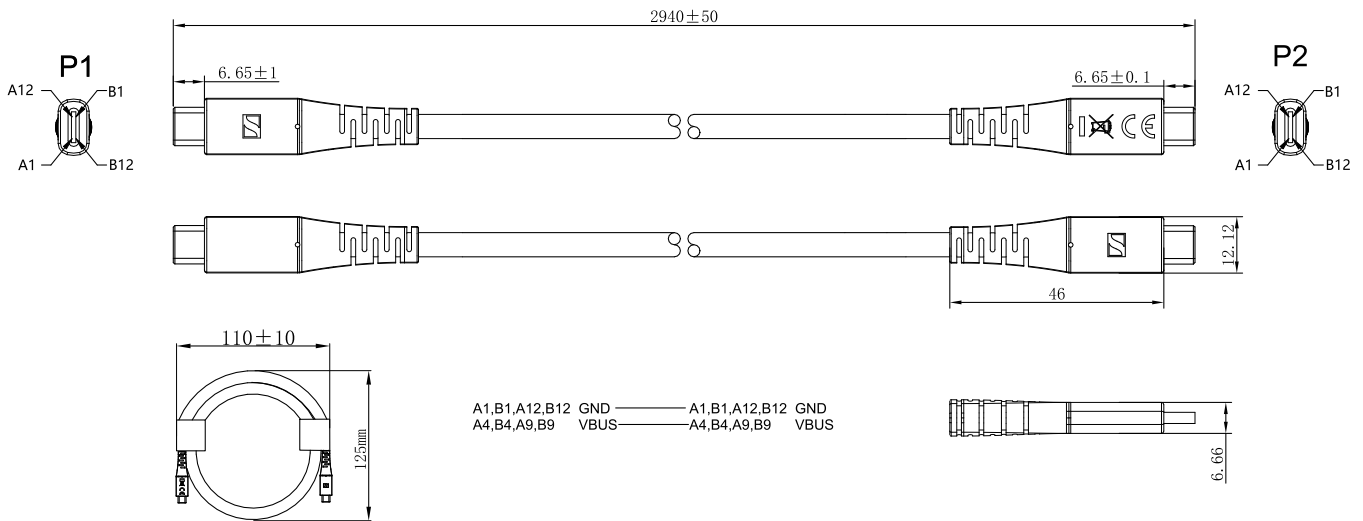




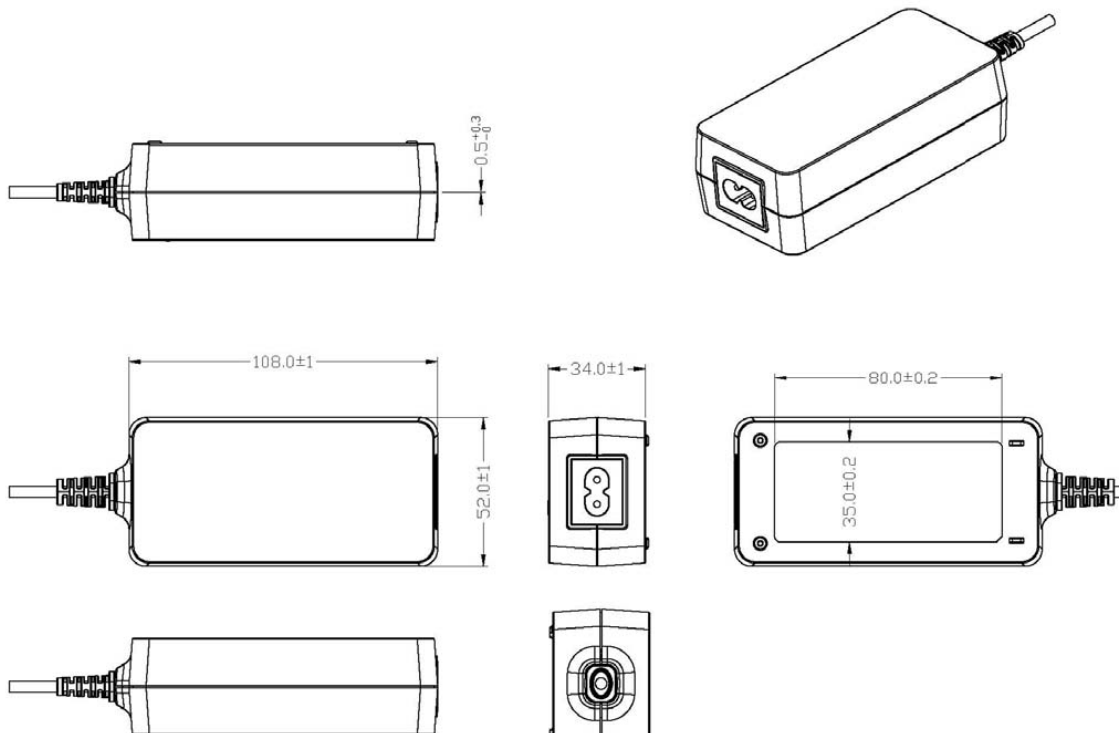
TeamConnect BarS

All-In-One-Gerät für kleine Besprechungsräume

ABMESSUNGEN DES USB-C-KABELS



ABMESSUNGEN DES NETZTEILS





TeamConnect BarS

All-In-One-Gerät für kleine Besprechungsräume

ARCHITEKTURSPEZIFIKATION

All-in-One-Konferenzgerät (Plug-and-Play)

Die TC Bar S soll als All-in-One-Konferenzsystem konzipiert sein, das Video- und Audio-Streaming für kleine Konferenzräume unterstützt. Das Plug-and-Play-Gerät soll in jeden Raum passen, unterstützt verschiedene Installationsarten für die jeweiligen Platzverhältnisse und wird einfach über einen USB-Anschluss angeschlossen. Die TC Bar S ist mit integrierter DisplayLink-Technologie ausgestattet und benötigt kein zusätzliches HDMI-Kabel vom PC zum Fernseher. Mit einem aktuellen DisplayLink-Treiber können mehrere Monitore schnell und problemlos über eine einfache USB-C-Verbindung an einen PC angeschlossen werden. Es soll nur eine Halterung für das gesamte Montagezubehör zur Verfügung stehen, die Installationsarten wie Wandmontage, Tischaufstellung und freistehende Installation unterstützt. Für die Aufhängung von Fernsehern sollte nur eine VESA-Halterung für alle gängigen TV-Größen bis zu 65" vorhanden sein.

Beamforming-Technologie

Die TC Bar S besteht aus vier vorpolarisierten Beamforming-MEMS-Kondensatormikrofonkapseln, die sich automatisch auf die im Raum sprechende Person ausrichten. Das System wählt je nach Richtung, aus der ein Sprecher erkannt wird, den Beam aus, der ihn am besten wahrnehmen kann. Wenn ein anderer Sprecher aus einer anderen Richtung erkannt wird, schaltet der Algorithmus automatisch auf einen anderen Beam um. Eine Prioritätszone und bis zu drei Ausschlusszonen sollen in der Software Sennheiser Control Cockpit gleichzeitig einstellbar sein.

Flexible Erweiterungen

Die TC BarS verfügt über eine Ethernet RJ45-Buchse zur Netzwerksteuerung mit der Software Sennheiser Control Cockpit und für den Einsatz von Dante-Technologie zur Erweiterung mit zusätzlichen Mikrofonen und/oder einer zweiten externen USB-Kamera im Raum. Darüber hinaus ermöglicht die RJ45-Buchse die Steuerung des Gerätes über eine Drittanbieter-Applikation und die Stromversorgung über Power-over-Ethernet nach dem IEEE 802.3at Type 2, PoE+ Standard.

Bring-Your-Own-Device-Philosophie

Die TC Bar S soll unabhängig von der Installationsart eine schnelle und unkomplizierte Anbindung an konferenzfähige Geräte ermöglichen. Der USB-Anschluss ermöglicht eine einfache Verbindung mit Mediensteuerungssystemen von Drittanbietern (Barco, Crestron, Extron, Q-Sys) und Plattformen (Microsoft Teams, Zoom, Tencent usw.) und soll sofort einsatzbereit sein.

Die TC Bar S ist mit Bluetooth- und WiFi-Technologie ausgestattet, so dass sie über Steuersysteme und Mobilgeräte ferngesteuert werden kann.

Hohe Videoqualität

Die TC Bar S soll mit einer 4K-Ultra-HD-Kamera ausgestattet sein, um eine hohe Videoqualität zu erreichen. Die Kamera bietet erweiterte KI-Funktionen und unterstützt Funktionen wie Autoframing und Kachelmodus, um alle Personen im Raum klar zu identifizieren.

Fullrange-Stereolautsprecher

Die TC Bar S verfügt über zwei Fullrange-Stereolautsprecher mit natürlicher Sprachwiedergabe und hervorragender Verständlichkeit. Ein integrierter DSP ist für die automatische Optimierung der Raumakustik ausgelegt.

Erweiterte Sicherheitsfunktionen

Die TC Bar S muss mit erweiterten Sicherheitsfunktionen ausgestattet sein, um standardmäßig eine verschlüsselte Steuerkommunikation sicherzustellen. Die TC Bar S sollte für die sichere Übertragung von Inhalten kennwortgeschützt sein, wobei die Anmeldung zur Aktivierung der vollständigen Gerätesteuerung über das Sennheiser Control Cockpit erfolgen soll.

Steuerungsmanagement

Die TC Bar S soll über die Software Sennheiser Control Cockpit vollständig fernsteuerbar sein. Die Software ermöglicht die Anpassung aller verfügbaren Einstellungen der TCBAR wie Audio, Zonen, Geräte, Netzwerk und Zugriff.