

# TeamConnect Ceiling 2

## Bedienungsanleitung



# Inhaltsverzeichnis

<b>Wichtige Sicherheitshinweise</b> .....	<b>2</b>
Bestimmungsgemäßer Gebrauch. ....	2
Sicherheitshinweise für die Installation. ....	2
<b>TeamConnect Ceiling 2</b> .....	<b>2</b>
<b>Lieferumfang</b> .....	<b>3</b>
<b>Zubehör</b> .....	<b>3</b>
<b>Produktübersicht</b> .....	<b>3</b>
<b>Anschluss- und Bedienelemente</b> .....	<b>4</b>
<b>SL Ceiling Mic 2 anschließen</b> .....	<b>4</b>
Eine Netzwerkverbindung herstellen (Spannungsversorgung und Konfiguration). ....	4
Analoge Audiosignale ausgeben. ....	5
Digitale Audiosignale ausgeben .....	6
<b>Installationsplanung.</b> .....	<b>7</b>
Mögliche Installationsvarianten .....	7
Installationshöhe anpassen. ....	7
<b>SL Ceiling Mic 2 installieren</b> .....	<b>8</b>
Variante 1: bündig in einer Akustikdecke/Kassettendecke installiert .....	8
Variante 2: direkt unter der Decke montiert .....	10
Variante 3: von der Decke abgehängt .....	11
SL Ceiling Mic 2 an einer VESA-Halterung montieren. ....	13
<b>TeamConnect Ceiling 2 konfigurieren.</b> .....	<b>14</b>
Sennheiser Control Cockpit herunterladen. ....	14
TeamConnect Ceiling 2 mit dem Sennheiser Control Cockpit konfigurieren. ....	14
<b>Technische Daten</b> .....	<b>16</b>

## Wichtige Sicherheitshinweise

1. Lesen Sie diese Sicherheitshinweise und die Bedienungsanleitung des Produkts.
2. Bewahren Sie diese Sicherheitshinweise und die Bedienungsanleitung des Produkts auf. Geben Sie das Produkt an andere Nutzer stets zusammen mit diesen Sicherheitshinweisen und der Bedienungsanleitung weiter.
3. Geben Sie das Produkt an Dritte stets zusammen mit der Bedienungsanleitung und den Sicherheitshinweisen weiter.
4. Verwenden Sie ausschließlich vom Hersteller zugelassene Anbau-, Zubehör- und Ersatzteile.
5. Öffnen Sie das Gehäuse des Produktes nicht eigenmächtig. Für Produkte, die eigenmächtig vom Kunden geöffnet wurden, erlischt die Gewährleistung.
6. Lassen Sie alle Instandsetzungen von qualifiziertem Servicepersonal durchführen. Instandsetzungen müssen durchgeführt werden, wenn das Produkt auf irgendeine Weise beschädigt wurde, Flüssigkeiten oder Objekte in das Produkt gelangt sind, das Produkt Regen oder Feuchtigkeit ausgesetzt war, es nicht fehlerfrei funktioniert oder fallen gelassen wurde.
7. Verwenden Sie das Produkt nur unter den in den technischen Daten angegebenen Betriebsbedingungen.
8. Nehmen Sie das Produkt nicht in Betrieb, wenn es beim Transport beschädigt wurde.
9. Verlegen Sie Kabel stets so, dass niemand darüber stolpern kann.
10. Halten Sie Flüssigkeiten und elektrisch leitfähige Gegenstände, die nicht betriebsbedingt notwendig sind, vom Produkt und dessen Anschlüssen fern.
11. Verwenden Sie zum Reinigen keine Lösungsmittel oder aggressiven Reinigungsmittel.
12. Vorsicht: Sehr hohe Signalpegel können Ihr Gehör und Ihre Lautsprecher schädigen! Reduzieren Sie an den angeschlossenen Wiedergabegeräten die Lautstärke, bevor Sie das Produkt anschließen, auch wegen der Gefahr der akustischen Rückkopplung.

## Bestimmungsgemäßer Gebrauch

Das Produkt ist für den Einsatz in Innenräumen konzipiert, wie z. B. Konferenzräumen und Präsentationssälen.

Das Produkt darf gewerblich verwendet werden.

Als nicht bestimmungsgemäßer Gebrauch gilt, wenn Sie das Produkt anders benutzen, als in der zugehörigen Bedienungsanleitung beschrieben.

Sennheiser übernimmt keine Haftung bei Missbrauch oder nicht ordnungsgemäßem Gebrauch des Produkts sowie der Zusatzgeräte/Zubehörteile.

Vor Inbetriebnahme sind die jeweiligen länderspezifischen Vorschriften zu beachten!

## Sicherheitshinweise für die Installation

Beachten Sie bei der Installation die folgenden Sicherheitshinweise.

- ▷ Die Montage sowie sämtliche Elektroinstallationen müssen von einer Fachkraft vorgenommen werden.
- ▷ Die Fachkraft muss aufgrund ihrer fachlichen Ausbildung, ihrer Erfahrung sowie ihrer Kenntnisse der einschlägigen Bestimmungen, Vorschriften und Standards die ihr übertragenen Arbeiten beurteilen, mögliche Gefahren erkennen und geeignete Sicherheitsmaßnahmen treffen können.
- ▷ Berücksichtigen und befolgen Sie bei der Montage die örtlichen, nationalen und internationalen Vorschriften und Standards.

## TeamConnect Ceiling 2

TeamConnect Ceiling 2 besteht aus dem Deckenmikrofon **SL Ceiling Mic 2** und der Konfigurationssoftware **Sennheiser Control Cockpit**. In dieser Anleitung finden Sie alle notwendigen Informationen zur Installation und Montage des Deckenmikrofons sowie Hinweise zur Konfiguration mit dem **Sennheiser Control Cockpit**.



Diese Bedienungsanleitung ist in weiteren Sprachen auf der Sennheiser-Webseite verfügbar:  
[www.sennheiser.com/tcc2](http://www.sennheiser.com/tcc2)

---

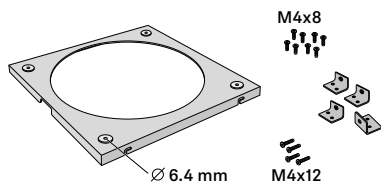
## Lieferumfang

- SL Ceiling Mic 2 Deckenmikrofon
- Phoenixstecker 3-polig (3,81)
- 8 selbstklebende GummifüÙe
- Bedienungsanleitung
- Beiblatt mit Herstellererklarungen

## Zubehor

### SL CM FB

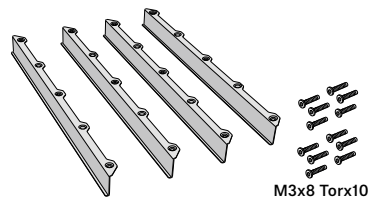
Deckenbefestigungsrahmen



Art.-Nr. 506846

### SL CM EB US

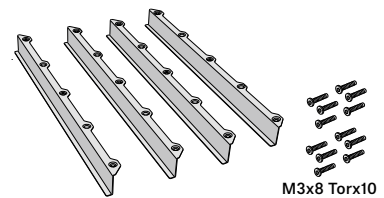
Montagewinkel  
(fur DeckenrastermaÙ 2 ft)



Art.-Nr. 508528

### SL CM EB 625

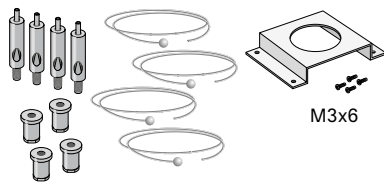
Montagewinkel  
(fur DeckenrastermaÙ 625 mm)



Art.-Nr. 508290

### SL CM SK

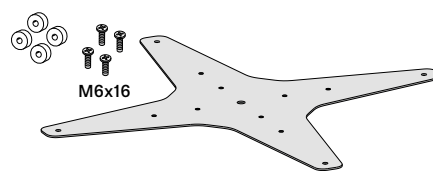
Deckenabhangungsset



Art.-Nr. 508291

### SL CM VB

VESA-Adapter

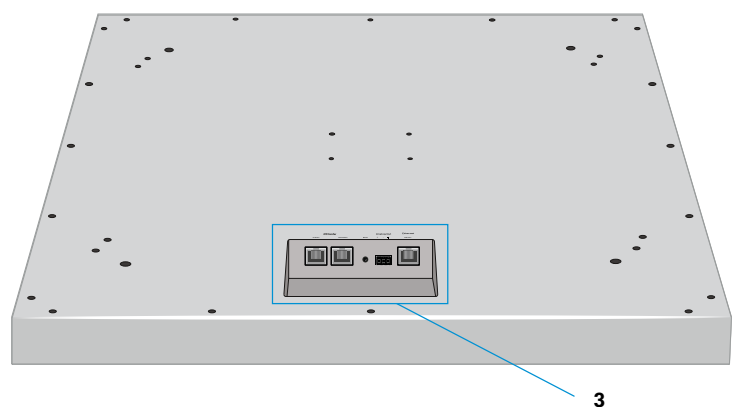
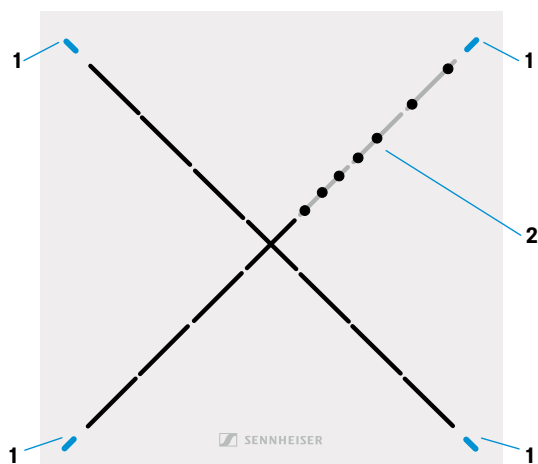


Art.-Nr. 508620

## Produktubersicht

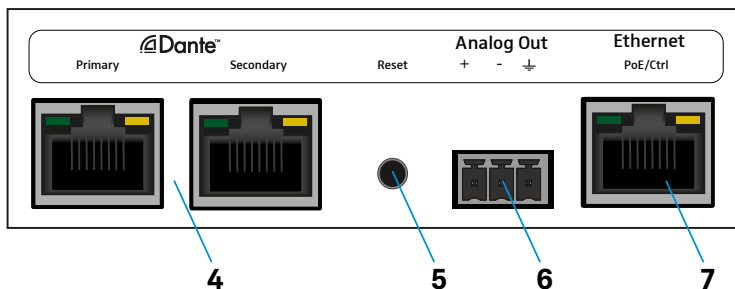
Unterseite

Oberseite



1	Status-LEDs	mehrfarbig, per Software konfigurierbar
2	Mikrofonkapseln	28x KE 10-237
3	Anschlussbuchsen	siehe nachste Seite

# Anschluss- und Bedienelemente



4	Digitaler Audioausgang	Dante™-Schnittstelle mit zwei RJ-45-Buchsen <b>Primary</b> und <b>Secondary</b> <ul style="list-style-type: none"> <li>unterstützt Redundanz und Switched-Modus</li> </ul>
5	Reset-Taste	zum Zurücksetzen auf Werkseinstellungen <ul style="list-style-type: none"> <li>5 Sekunden gedrückt halten</li> </ul>
6	Analoger Audioausgang	3-polige Anschlussbuchse <ul style="list-style-type: none"> <li>passend für Phoenix Contact MCVW 1.5-3-ST-3.81</li> </ul>
7	PoE/Ctrl-Buchse	RJ-45-Buchse <ul style="list-style-type: none"> <li>Spannungsversorgung über PoE (Power over Ethernet)</li> <li>Konfiguration per Software und Mediensteuerung</li> </ul>

## SL Ceiling Mic 2 anschließen

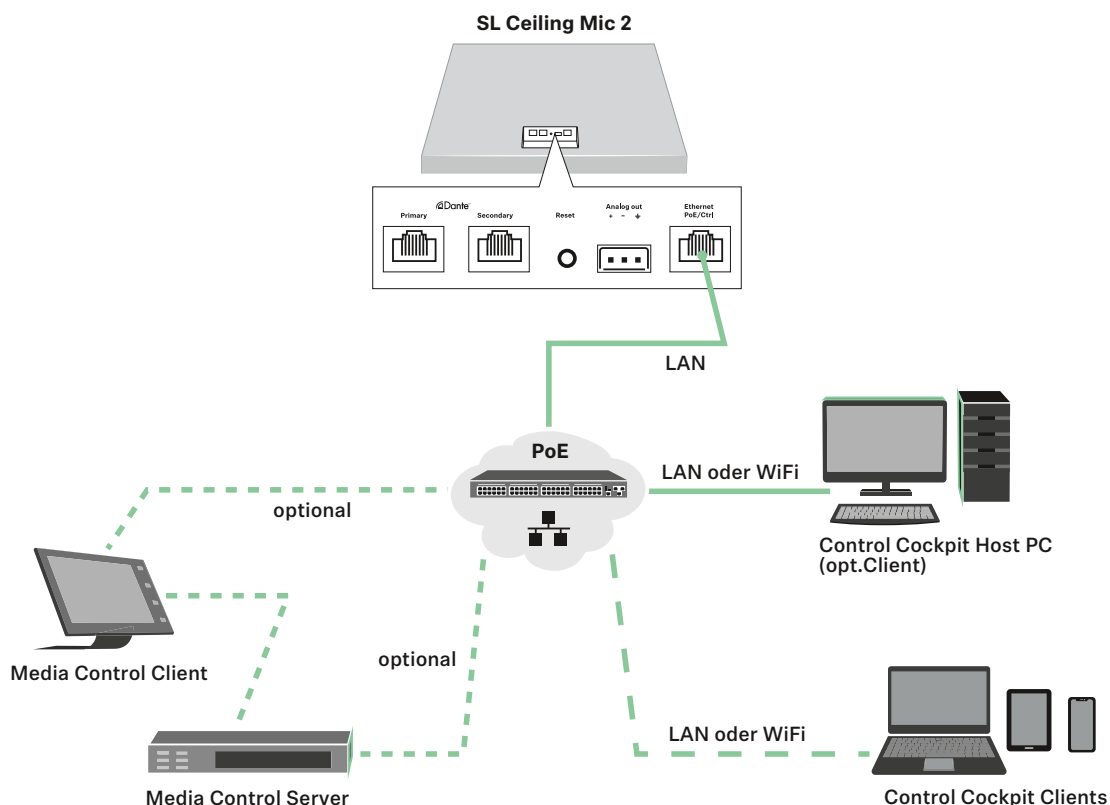
### Eine Netzwerkverbindung herstellen (Spannungsversorgung und Konfiguration)

Über die RJ-45-Buchse **Ethernet PoE/Ctrl** wird das SL Ceiling Mic 2 einerseits via **Power over Ethernet** mit Spannung versorgt und kann andererseits mithilfe der Software **Sennheiser Control Cockpit** konfiguriert werden (siehe „TeamConnect Ceiling 2 konfigurieren“ auf Seite 14).

▷ Verwenden Sie in Ihrem Netzwerk entweder einen Switch, der PoE liefert, oder setzen Sie alternativ einen PoE-Injektor ein.



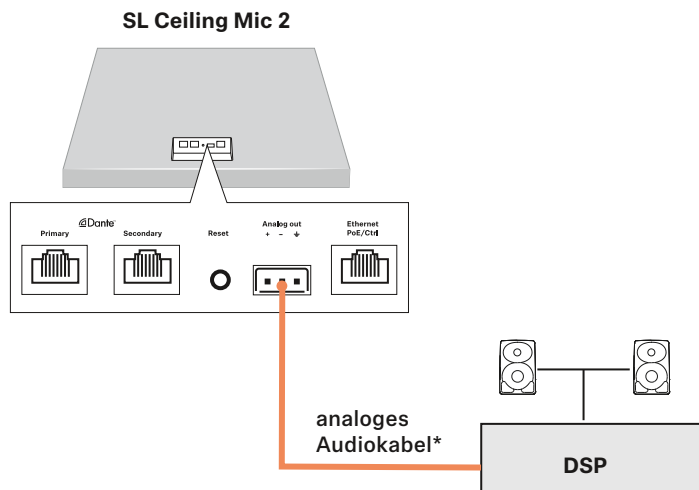
Verwenden Sie stets geschirmte STP Netzkabel, die einen AWG-Wert von 24 nicht überschreiten.



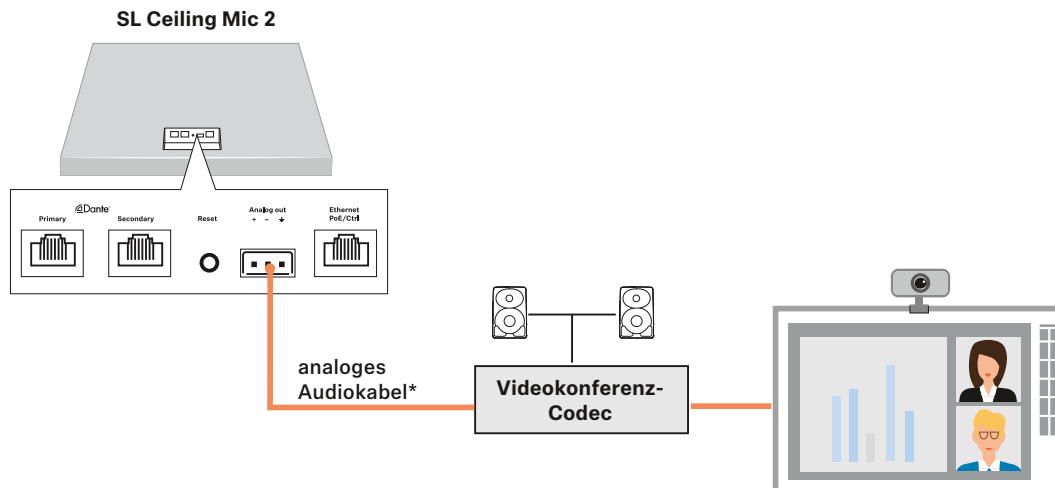
## Analoge Audiosignale ausgeben

Verwenden Sie zur Ausgabe von analogen Audiosignalen die Anschlussbuchse **Analog Out**.

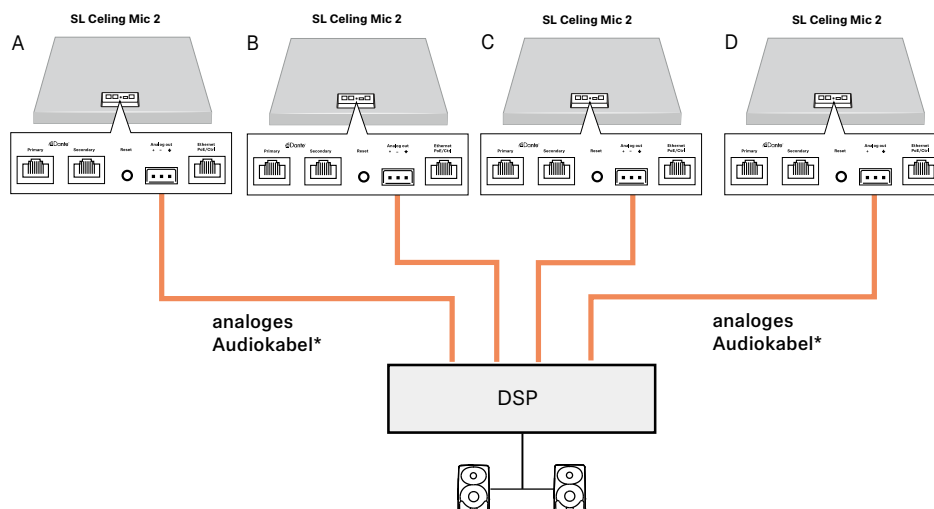
### Variante 1: analoges Audiosignal an einen DSP ausgeben.



### Variante 2: analoges Audiosignal an Videokonferenz-Codec ausgeben.



### Variante 3: analoges Audiosignal von mehreren Deckenmikrofonen an einen DSP ausgeben.

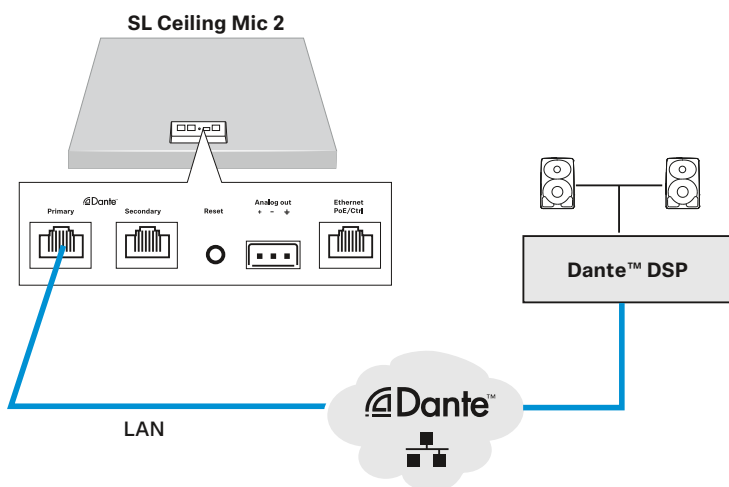


\*Das Kabel ist nicht im Lieferumfang enthalten. Je nach Audioeingang des verwendeten DSP muss das Kabel von 3-poliger Anschlussklemme auf XLR, 3-polige Anschlussklemme oder Klinke ausgeführt sein.

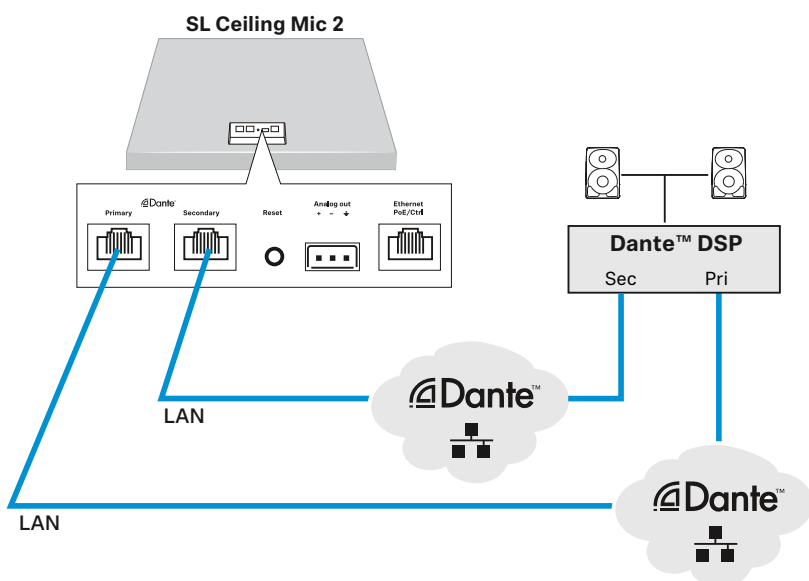
## Digitale Audiosignale ausgeben

Zur Ausgabe von digitalen Audiosignalen steht die Dante™-Schnittstelle mit den beiden RJ-45-Buchsen **Primary** und **Secondary** zur Verfügung. Die Schnittstelle unterstützt redundante Ausgabe und Reihenverkabelung (Switched-Mode) von mehreren Deckenmikrofonen. Der Modus wird über den **Dante Domain Manager** oder **Dante Controller** von Audinate konfiguriert ([www.audinate.com](http://www.audinate.com)).

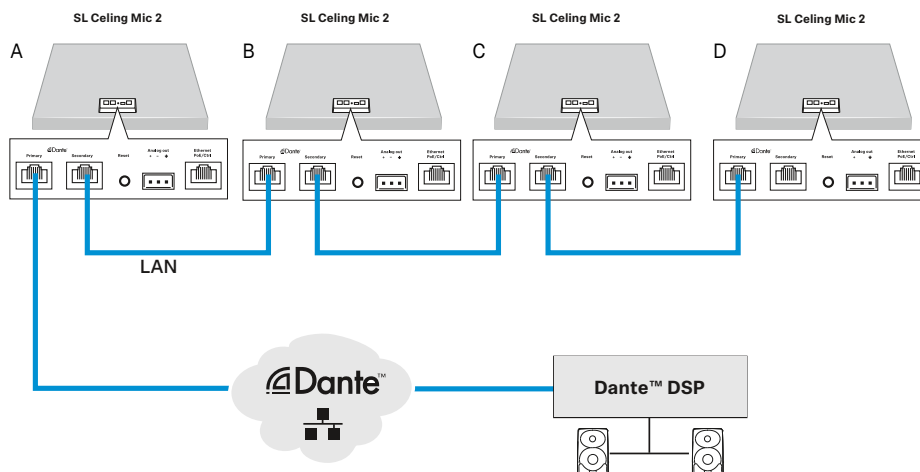
### Variante 1: digitales Audiosignal an ein Dante™-Netzwerk ausgeben



### Variante 2: digitales Audiosignal redundant an zwei separate Dante™-Netzwerke ausgeben



### Variante 3: digitales Audiosignal von mehreren Deckenmikrofonen in Reihenverkabelung an ein Dante™-Netzwerk ausgeben



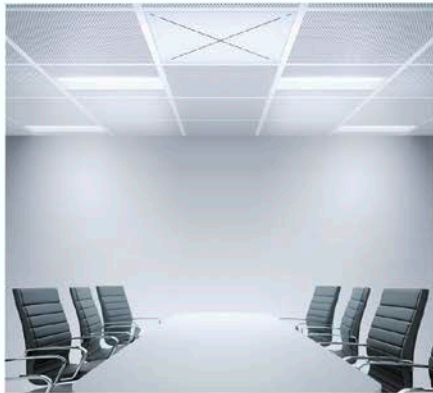


# Installationsplanung

## Mögliche Installationsvarianten

### Variante 1:

bündig in einer Akustikdecke/  
Kassettendecke installiert



Benötigtes Zubehör:

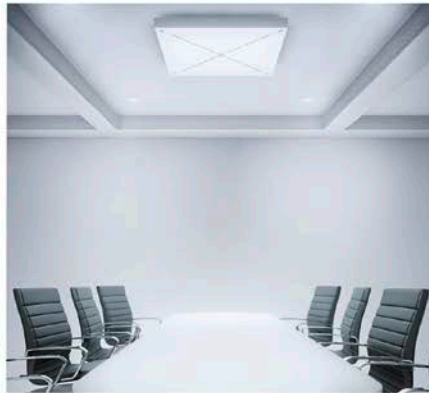
**SL CM EB US** (590 mm auf 2 ft) oder  
**SL CM EB 625** (590 mm auf 625 mm)

Montagewinkel

Siehe „Zubehör“ auf Seite 3

### Variante 2:

direkt unter der Decke montiert



Benötigtes Zubehör:

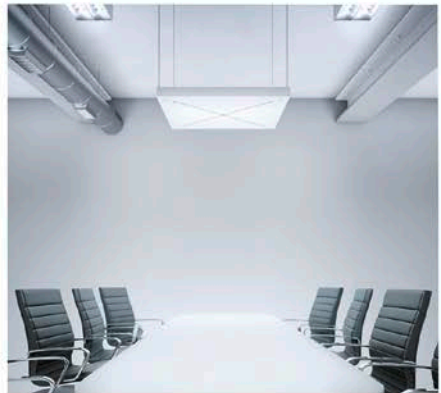
**SL CM FB**

Deckenbefestigungsrahmen

Siehe „Zubehör“ auf Seite 3

### Variante 3:

von der Decke abgehängt



Benötigtes Zubehör:

**SL CM SK**

Deckenabhängungsset

Siehe „Zubehör“ auf Seite 3

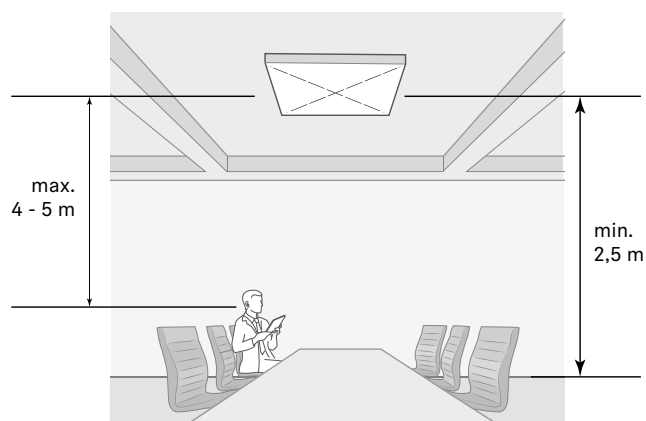


Detaillierte Hinweise zur Installation finden Sie im Kapitel „SL Ceiling Mic 2 installieren“ auf Seite 8.

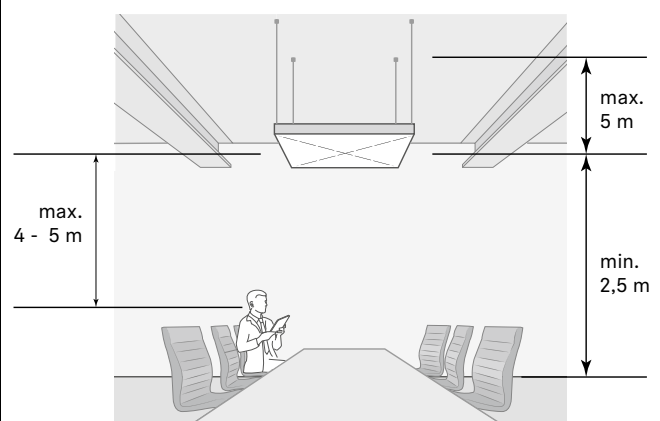
## Installationshöhe anpassen

Achten Sie beim Installieren des SL Ceiling Mic 2 auf die folgenden Mindest- und Maximalabstände

### Empfohlene Abstände für Varianten 1 und 2:



### Empfohlene Abstände für Variante 3:



Der empfohlene Abstand zwischen Sprecher und SL Ceiling Mic 2 sollte maximal 4 bis 5 m betragen.

Der Mindestabstand des SL Ceiling Mic 2 zum Fußboden sollte 2,50 m betragen.



Wenn bei Installationsvarianten 1 und 2 durch die Raumhöhe bedingt ein größerer Abstand entstehen würde, empfehlen wir die Installationsvariante 3.

## SL Ceiling Mic 2 installieren

### Variante 1: bündig in einer Akustikdecke/Kassettendecke installiert

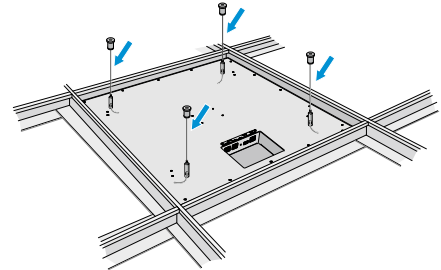
Das SL Ceiling Mic 2 lässt sich einfach in abgehängte Akustikdecken oder Kassettendecken mit quadratischen Deckenplatten (600 x 600 mm) installieren. Für Deckenplatten mit den Standardmaßen 2 ft oder 625 mm sind entsprechende Montagewinkel verfügbar.

Dabei sollten Sie darauf achten, das SL Ceiling Mic 2 nicht direkt neben Lampen oder anderen elektrischen Geräten in der Decke zu installieren.



Sichern Sie bei der Montage in der Decke stets das SL Ceiling Mic 2 zusätzlich gegen Herabfallen, z. B. mit dem Deckenabhängungsset **SL CM SK**.

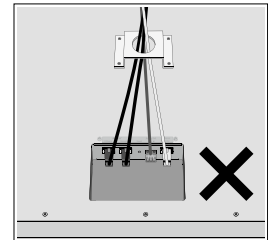
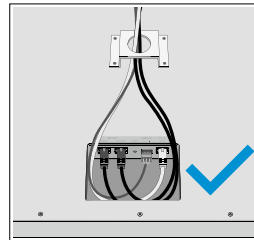
Siehe „Variante 3: von der Decke abgehängt“ auf Seite 11



#### EMPFOHLENE KABELVERLEGUNG

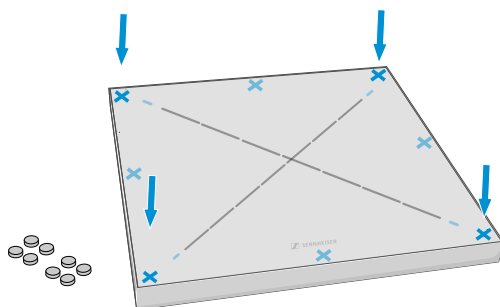
Beachten Sie beim Anschließen und Verlegen der Kabel die folgenden Informationen:

- ▷ Verlegen Sie die Kabel stets vorsichtig, in Form einer Schlaufe, innerhalb der Anschlussvertiefung.
- ▷ Achten Sie darauf, die Kabel nicht zu knicken, um Kabelbruch und Beschädigung der Stecker zu vermeiden.

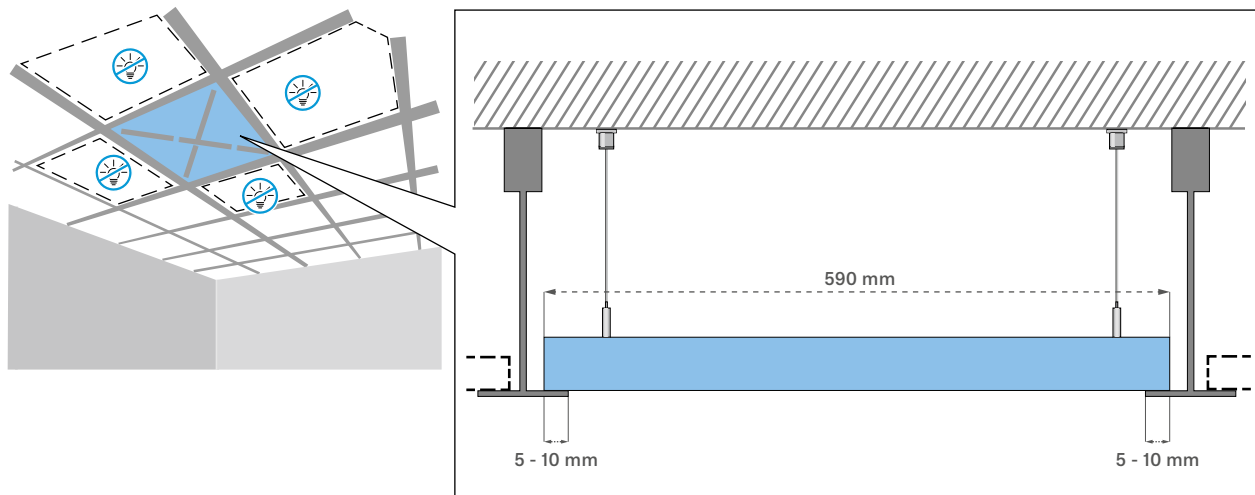


Schützen Sie die Oberfläche Ihres SL Ceiling Mic 2 vor Kratzern und Lackschäden. Verwenden Sie hierfür die dem Lieferumfang beiliegenden transparenten GummifüÙe.

- ▷ Reinigen Sie an der Unterseite des SL Ceiling Mic 2 die Stellen, an denen Sie die GerätefüÙe aufkleben möchten.
- ▷ Kleben Sie die GerätefüÙe fest.

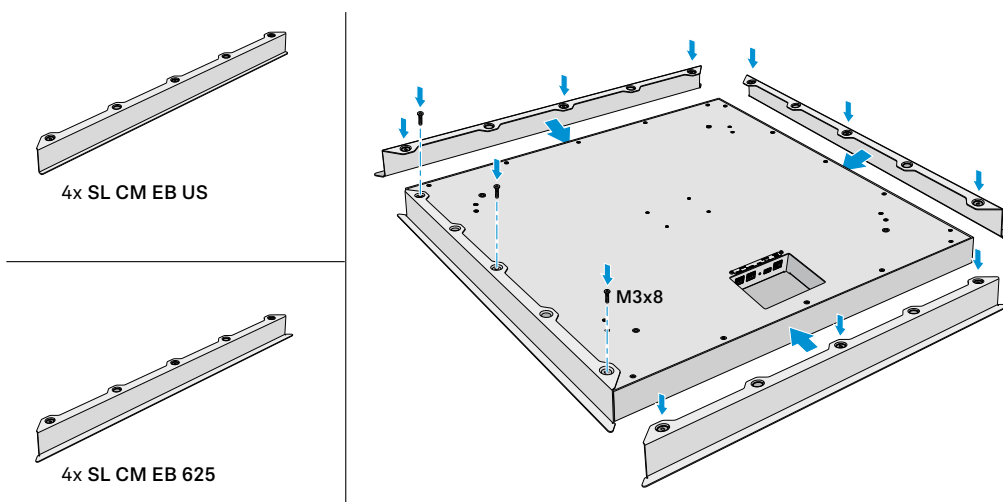


## SL Ceiling Mic 2 ohne Montagewinkel in der Decke installieren (600 x 600 mm Rastermaß)



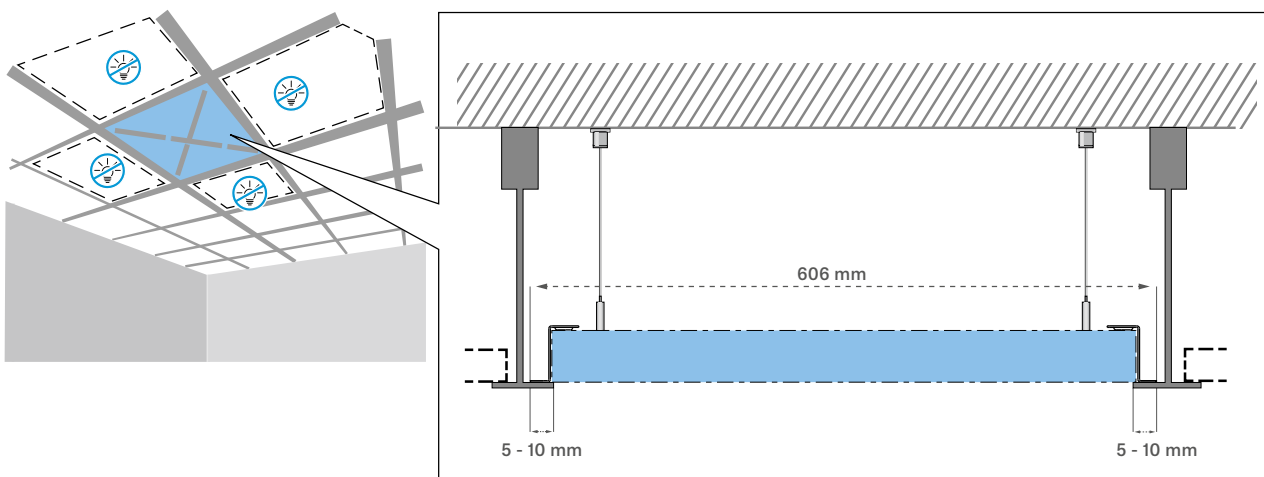
- ▷ Entfernen Sie eine Deckenplatte aus der Decke.
- ▷ Legen Sie das SL Ceiling Mic 2 in den Rahmen der Kassettendecke.
- ▷ Achten Sie dabei darauf, die in der Abbildung angegebenen Abstände einzuhalten.

## SL Ceiling Mic 2 mit Montagewinkeln in der Decke installieren (2 x 2 ft oder 625 x 625 mm Rastermaß)



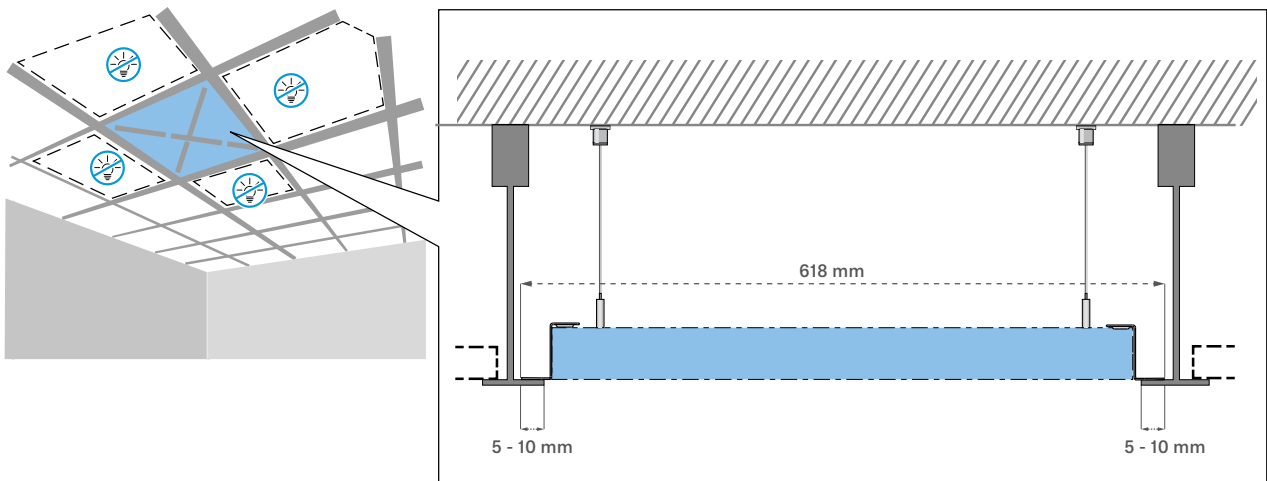
- ▷ Montieren Sie die Montagewinkel wie in der Abbildung gezeigt am SL Ceiling Mic 2.

## Montage mit SL CM EB US:



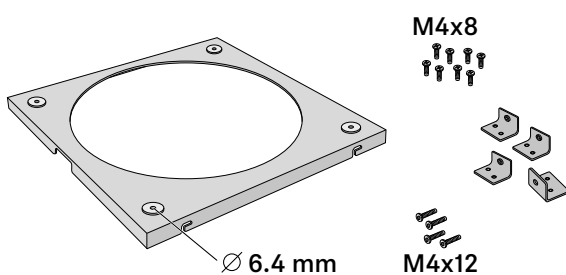
## SL Ceiling Mic 2 installieren

### Montage mit SL CM EB 625:



- ▷ Entfernen Sie eine Deckenplatte aus der Decke.
- ▷ Legen Sie das SL Ceiling Mic 2 in den Rahmen der Kassettendecke.
- ▷ Achten Sie dabei darauf, die in den Abbildungen angegebenen Abstände einzuhalten.

### Variante 2: direkt unter der Decke montiert

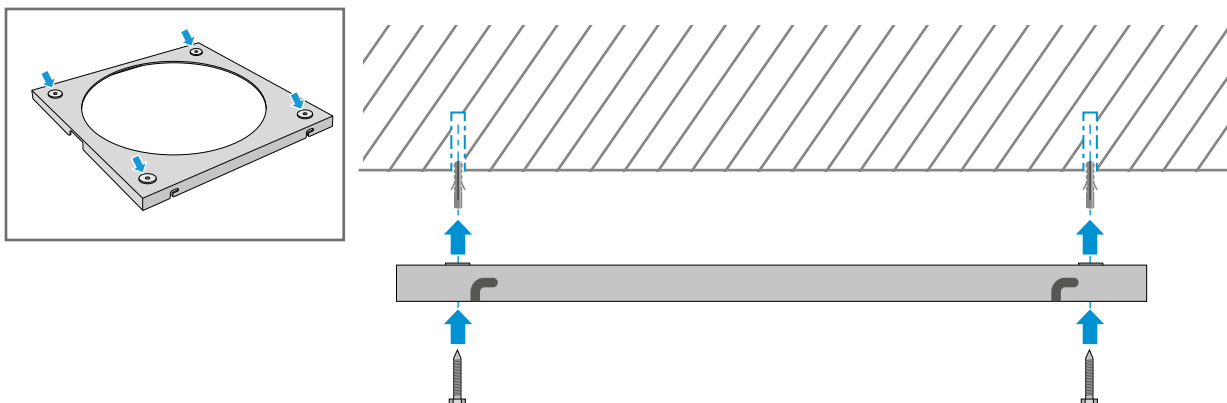


Für die Montage direkt unter der Decke benötigen Sie den Deckenbefestigungsrahmen **SL CM FB**.



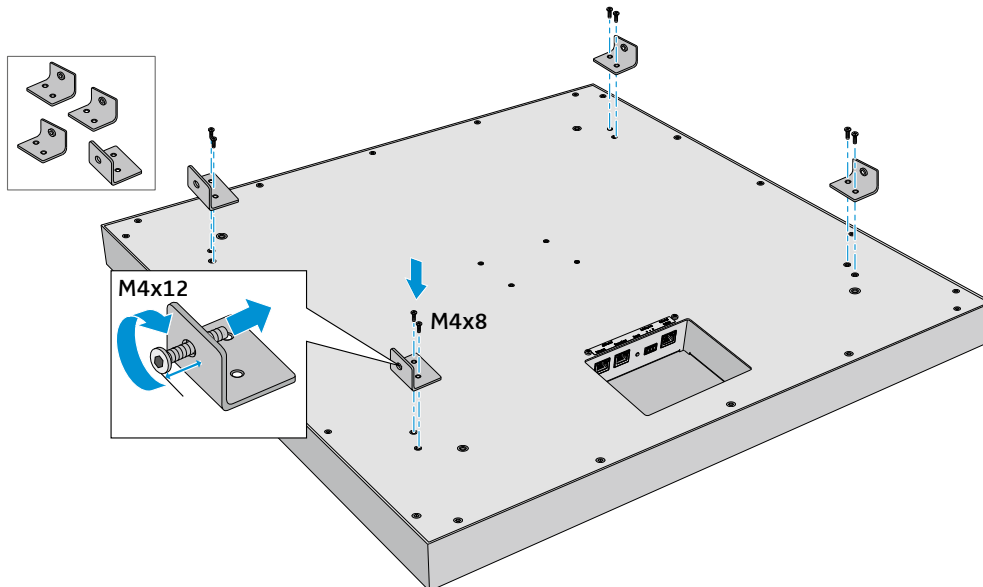
Schrauben und Dübel für die Montage an der Decke sind nicht im Lieferumfang enthalten. Achten Sie darauf, je nach Beschaffenheit der Raumdecke geeignete Schrauben und Dübel für die Montage zu verwenden.

### Deckenbefestigungsrahmen montieren



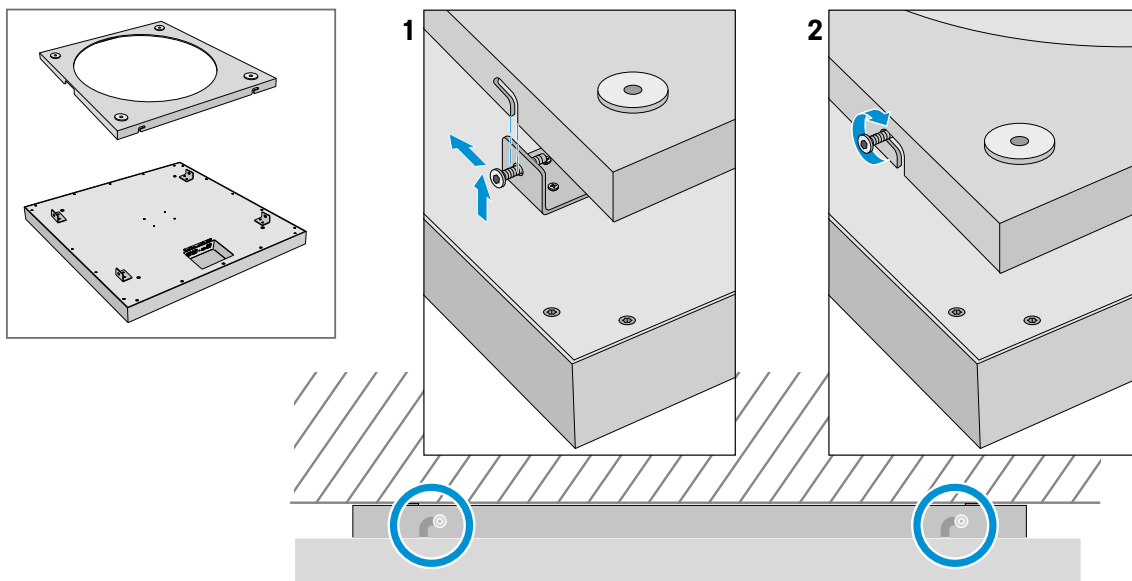
- ▷ Schrauben Sie den Deckenbefestigungsrahmen mit vier geeigneten Schrauben und Dübeln an der Raumdecke fest.

## Montagewinkel am SL Ceiling Mic 2 befestigen



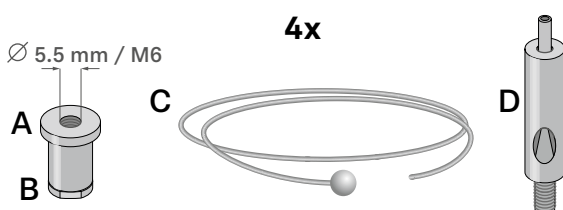
- ▷ Schrauben Sie die vier Montagewinkel wie in der Abbildung dargestellt mit jeweils zwei der im Lieferumfang enthaltenen M4x8-Schrauben am SL Ceiling Mic 2 fest.
- ▷ Schrauben Sie jeweils eine M4x12-Schraube von der Seite in die vier Montagewinkel hinein.
- ▷ Achten Sie darauf, die Schrauben nicht vollständig hineinzuschrauben (siehe Abbildung).

## SL Ceiling Mic 2 am Deckenbefestigungsrahmen befestigen



- ▷ Hängen Sie das SL Ceiling Mic 2 wie in der Abbildung dargestellt mit den vier im vorherigen Schritt hereingeschraubten M4x12-Schrauben in die Nuten des Deckenbefestigungsrahmens.
- ▷ Ziehen Sie die vier M4x12-Schrauben fest, sodass das SL Ceiling Mic 2 fest im Deckenbefestigungsrahmen sitzt.

## Variante 3: von der Decke abgehängt

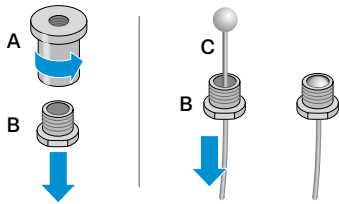


Für die abgehängte Montage benötigen Sie das Deckenabhängungsset **SL CM SK**.



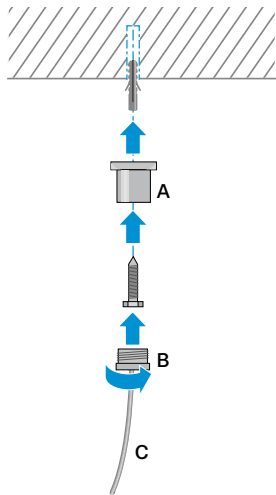
Schrauben und Dübel für die Montage an der Decke sind nicht im Lieferumfang enthalten. Achten Sie darauf, je nach Beschaffenheit der Raumdecke geeignete Schrauben und Dübel für die Montage zu verwenden.

## Deckenhalterung vorbereiten

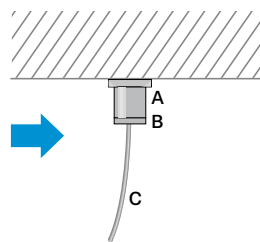


- ▷ Schrauben Sie Teil **A** und Teil **B** der Deckenhalterung auseinander.
- ▷ Fädeln Sie das Stahlseil **C** in Teil **B** so ein, dass die Kugel des Stahlseils in Teil **B** liegt.
- ▷ Wiederholen Sie diese Schritte für die anderen drei Halterungen.

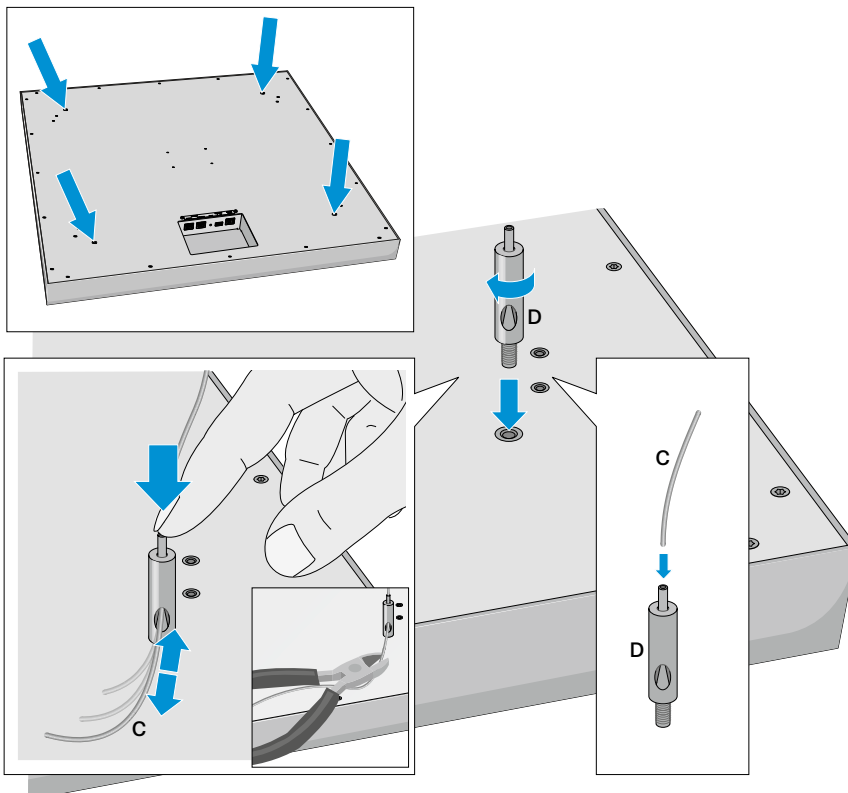
## Deckenhalterung montieren



- ▷ Befestigen Sie Teil **A** der Deckenhalterung mit einem geeigneten Dübel und einer geeigneten Schraube an der Raumdecke.
- ▷ Verwenden Sie zur Ausrichtung der Bohrlöcher die im Lieferumfang enthaltene Bohrschablone.
- ▷ Schrauben Sie dann Teil **B** der Deckenhalterung in Teil **A** der Deckenhalterung.
- ▷ Wiederholen Sie diese Schritte für die anderen drei Halterungen.



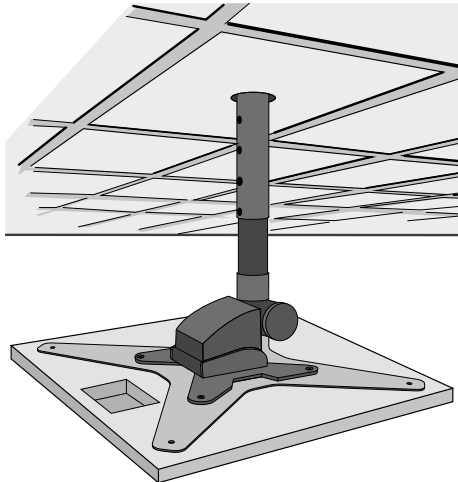
## Produkthalterung montieren



- ▷ Schrauben Sie die Produkthalterung **D** wie in der Abbildung dargestellt in das dafür vorgesehene Montagegewinde auf der Oberseite des SL Ceiling Mic 2.
- ▷ Stellen Sie die gewünschte Länge des Stahlseils **C** ein, indem Sie mit dem Finger die Seilführung der Produkthalterung **D** hineindrücken und das Stahlseil entsprechend verschieben.
- ▷ Schneiden Sie das überschüssige Stahlseil mit einer geeigneten Zange ab.
- ▷ Wiederholen Sie diese Schritte für die anderen drei Halterungen.

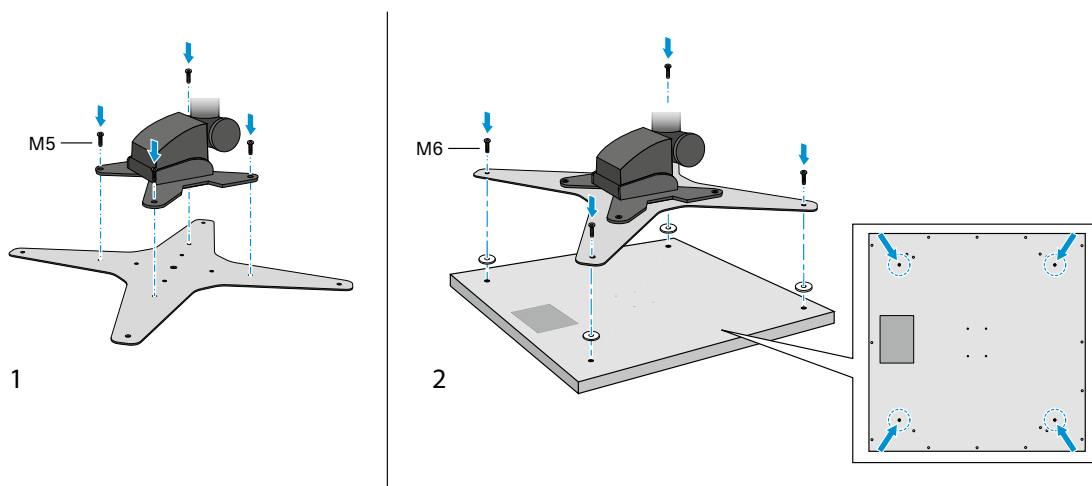
## SL Ceiling Mic 2 an einer VESA-Halterung montieren

Mithilfe des optional erhältlichen VESA-Adapters **SL CM VB** kann das SL Ceiling Mic 2 an jeder VESA-Halterung 100 x 100 mm oder 200 x 200 mm montiert werden



- ▷ Befestigen Sie die Deckenhalterung mit geeigneten Dübeln und Schrauben an Ihrer Raumdecke.
- ▷ Beachten Sie hierbei die Montageangaben des Herstellers

Um die VESA-Adapterplatte **SL CM VB** an der VESA-Halterung zu befestigen:



- ▷ Montieren Sie die VESA-Adapterplatte **SL CM VB** zuerst an der VESA-Halterung.
- ▷ Montieren Sie danach das SL Ceiling Mic 2, wie in der Abbildung 2 dargestellt, an der VESA-Adapterplatte **SL CM VB**.

## TeamConnect Ceiling 2 konfigurieren

### Sennheiser Control Cockpit herunterladen

Um TeamConnect Ceiling 2 zu konfigurieren und zu bedienen, benötigen Sie die kostenfreie Steuerungssoftware **Sennheiser Control Cockpit**. Diese können Sie hier herunterladen:

[www.sennheiser.com/control-cockpit-software](http://www.sennheiser.com/control-cockpit-software)



Für die Verwendung des **Sennheiser Control Cockpit** müssen Sie sich einmalig mit einer E-Mail-Adresse registrieren, um den Aktivierungscode für die Verwendung der Software zu erhalten.

Die Erstkonfiguration muss über das **Sennheiser Control Cockpit** erfolgen. Danach ist es auch möglich, TeamConnect Ceiling 2 mit einem Mediensteuerungssystem zu bedienen. Der volle Funktionsumfang steht jedoch nur im **Sennheiser Control Cockpit** zur Verfügung.

### TeamConnect Ceiling 2 mit dem Sennheiser Control Cockpit konfigurieren

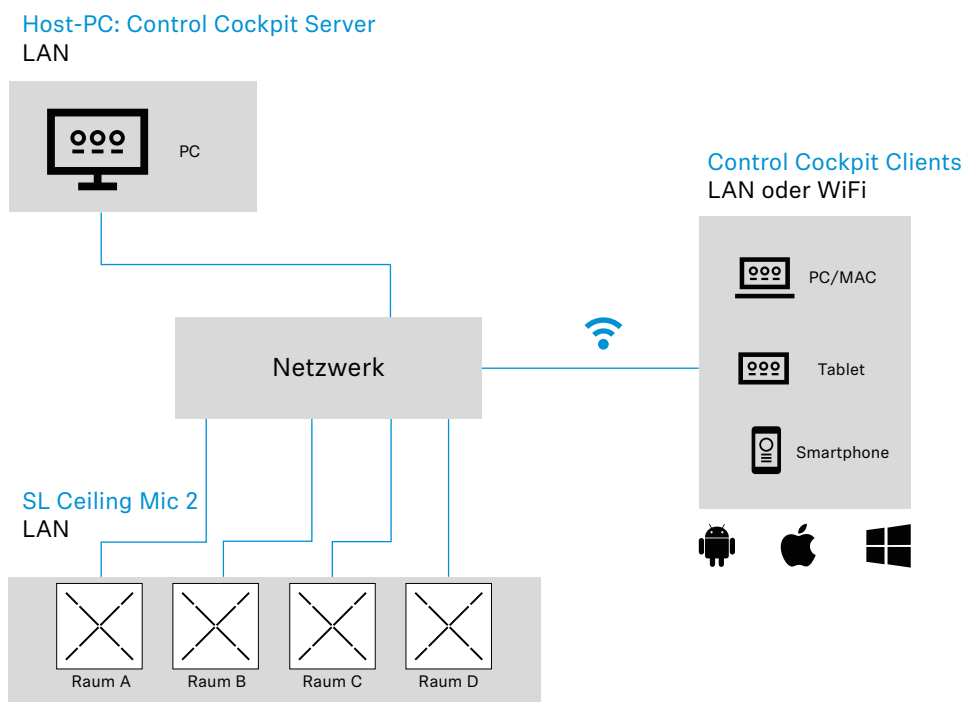
TeamConnect Ceiling 2 kann auf zwei Arten mit dem Sennheiser Control Cockpit bedient werden:

- **Variante 1:** in ein vorhandenes Netzwerk integriert
- **Variante 2:** als Standalone-Lösung mit einem PC und einem PoE-fähigen Netzwerk-Switch

#### Variante 1: TeamConnect Ceiling 2 in ein vorhandenes Netzwerk integrieren

Das **Sennheiser Control Cockpit** wird auf einem Host-PC (Windows 7 oder höher) installiert, der sich im selben Netzwerk befindet wie das zu konfigurierende SL Ceiling Mic 2. Auf dem Host-PC läuft das **Sennheiser Control Cockpit** als Windows-Dienst.

Die Bedienung erfolgt im Netzwerk über jedes browserfähige Gerät (z. B. PC/Mac, Tablet oder Smartphone) mithilfe des Control Cockpit Clients, der im Browser über eine URL aufgerufen wird.



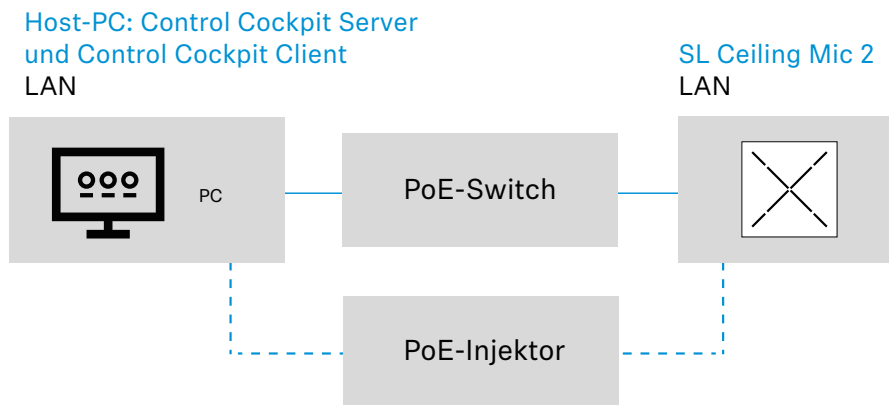
Ausführliche Informationen zur Funktionsweise des **Sennheiser Control Cockpit** und der Konfiguration von **TeamConnect Ceiling 2** sowie der Netzwerkkonfiguration finden Sie in der Online-Hilfe, die sowohl auf der Produktseite des **Sennheiser Control Cockpit** ([www.sennheiser.com/control-cockpit-software](http://www.sennheiser.com/control-cockpit-software)) als auch in der Software selbst zur Verfügung steht.



## Variante 2: TeamConnect Ceiling 2 als Standalone-Lösung mit einem Computer konfigurieren

Um TeamConnect Ceiling 2 ohne Netzwerkimtegration mit einem Computer zu konfigurieren:

- ▷ Schließen Sie den Computer mit einem Netzwerkkabel (Cat5e oder höher) an an einen PoE-fähigen Netzwerk-Switch an. Verwenden Sie alternativ einen PoE-Injektor.
- ▷ Schließen Sie den Netzwerk-Switch an die Buchse **Ethernet PoE/Ctrl** des SL Ceiling Mic 2 an.



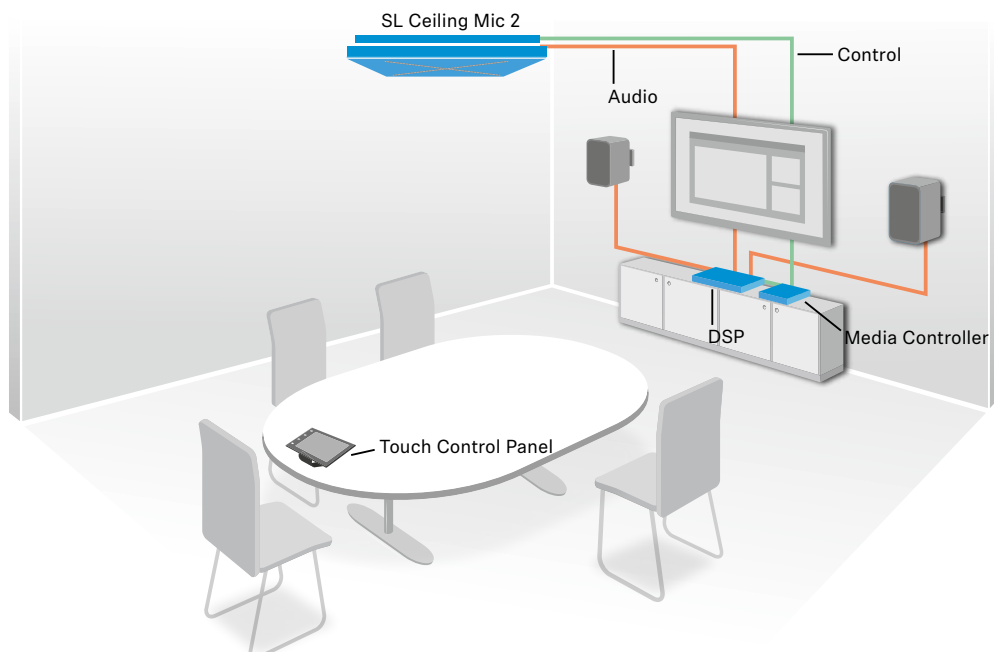
## TeamConnect Ceiling 2 mit einem Mediensteuerungssystem konfigurieren

Nach der Erstkonfiguration mit dem Sennheiser Control Cockpit kann TeamConnect Ceiling 2 auch mit einem Mediensteuerungssystem bedient werden.

Über ein Mediensteuerungssystem lässt sich eine kundenspezifische Bedienoberfläche mit den folgenden Funktionen ermöglichen:

- ▷ Mute-Funktion steuern
- ▷ Audioparameter bearbeiten (Ausgangspegel anpassen, Mikrofonpegel anzeigen, EQ einstellen)
- ▷ LED-Steuerung
- ▷ Rednerposition übermitteln

### Beispielanwendung:



Das Mediensteuerungsprotokoll für TeamConnect Ceiling 2 steht auf der Produktseite im Internet als PDF-Datei zum Download zur Verfügung.

[www.sennheiser.com/tcc2](http://www.sennheiser.com/tcc2)

## Technische Daten

### Produkteigenschaften

Abmessungen (L x B x H)	590 x 590 x 43 mm
Gewicht	6 kg
Audioausgänge	1 x 3-polige Anschlussbuchse (passend für Phoenix Contact MCVW 1.5-3-ST-3.81) 2 x Digital Dante™ Network Audio (RJ-45)
Netzwerk / Steuerung	1 x RJ-45 Ethernet-Buchse für PoE-Spannungsversorgung und Daten/Steuerung
Versorgungsspannung	PoE IEEE 802.3af Class 3
Leistungsaufnahme	max. 8,8 W
Brandprüfung	UL 2043 getestet

### Akustikeigenschaften

Wandlerprinzip	dauerpolarisiertes Kondensatormikrofon
Audio-Übertragungsbereich	160 Hz - 18.000 Hz
Empfindlichkeit	0 dBV/Pa (988 mV/Pa)
Signal-Rauschabstand	83 dB(A)
Latenz	4 ms
Äquivalenter Ersatzrauschpegel	11 dB(A)
Anzahl KE 10-237 Mikrofonkapseln	28
Richtcharakteristik	Beam Pattern
Max. Schalldruckpegel	104 dB SPL
Dynamikumfang	93 dB(A)

### Umgebungsbedingungen

Temperaturbereich	Betrieb:	0 – 40 °C
	Lagerung:	-10 – 60 °C
Relative Luftfeuchte	20 – 95 %, nicht kondensierend	