

SMART Board QX Pro Serie mit iQ

SBID-QX265-P
 SBID-QX275-P
 SBID-QX286-P



Anzeige	
Bildschirmgrößen (Diagonale)	65", 75", 86"
Hintergrundbeleuchtung	LED
Bildseitenverhältnis	16:9
Maximale Bildschirmauflösung	4K UHD (3840 × 2160)
Bildwiederholrate	60 Hz
Lebensdauer	≥ 50,000 Stunden
Helligkeit (maximal)	≥400 cd/m ²
Reaktionszeit	≤8 ms
Blickwinkel	178°
Glas	Optisch verbundenes, blendfreies und wärmebehandeltes Glas mit Anti-Fingerprint-Beschichtung
Rahmenfarbe	Schwarz
Komfortknöpfe	Startseite, Netzbetrieb, Lautstärke, Mikrofon-Stummschaltung, Rahmen fixieren
Sensoren	Näherung, Umgebungslicht, Infrarot, Raumtemperatur, Luftfeuchtigkeit, flüchtige organische Verbindungen (VOC), Feinstaub (PM _{2,5}) ¹

Audio	Integrierte Soundbar mit zwei 20-W-Lautsprechern und einem 15-W-Subwoofer Integriertes lineares Array mit acht Mikrofonen, visueller Stummschaltungsanzeige und Unterstützung der integrierten akustischen Echounterdrückung
Video	4K, 8,28 MP, ePTZ mit 10-fachem digitalem Zoom, 120 FOV
NFC	Integriertes RFID-NFC-Lese-/Schreibgerät CCID (Chipkarten-Schnittstellengerät) bei Verwendung mit einem nativen Treiber für Betriebssysteme (Windows/Linux/Mac) Unterstützte Protokolle: ISO 14443A/B, ISO 15693, NFC Tag 1-4

INTERAKTIVES ERLEBNIS	
Touch-Technologie	HyPr Touch™ mit erweiterter IR-Technologie
Touch-Funktionen	Simultane Tool-Differenzierung Object Awareness™ Stift-ID™ Silktouch™ Druckempfindliche Tinte Palm Rejection (Hand kann beim Schreiben abgelegt werden)
Typische Reaktionszeit	≤ 4 ms
Einzelbildrate	≥ 300 Hz
Genauigkeit	1 mm

smarttech.com
smarttech.com/contact

© 2023 SMART Technologies ULC. Alle Rechte vorbehalten. SMART Board, SMART Ink, HyPr Touch, Tool Explorer, SMART TeamWorks, SMART Meeting Pro, Object Awareness, Pen ID, Silktouch, smarttech, das SMART Logo und alle SMART Werbeslogans sind Marken oder eingetragene Marken von SMART Technologies ULC in den USA und/oder anderen Ländern. Android und Chrome OS sind Marken von Google Inc. Inhaber der Wortmarke Bluetooth ist die Bluetooth SIG, Inc. und jede entsprechende Nutzung solcher Marken durch SMART Technologies ULC erfolgt unter Lizenz. Die übernommenen Marken HDMI, HDMI High-Definition Multimedia Interface und das HDMI-Logo sind Marken oder eingetragene Marken von HDMI Licensing Administrator, Inc. in den USA und anderen Ländern. Alle anderen Produkt- und Unternehmensnamen Dritter können Marken ihrer jeweiligen Inhaber sein. Dieses Produkt und/oder seine Verwendung wird durch eines oder mehrere der folgenden US-Patente abgedeckt: www.smarttech.com/patents. Modelle und technische Daten können je nach Region variieren. Bitte wenden Sie sich an Ihren örtlichen Vertreter, um weitere Informationen zu erhalten. Der Inhalt kann jederzeit ohne vorherige Ankündigung geändert werden. 12. Mai 2023.

¹Die Umgebungssensoren des Displays sind keine sicherheitstechnisch bewerteten Sensoren – sie liefern nur allgemeine Informationen.

Interaktives Erlebnis (Fortsetzung)	
Minimale Objektgröße	2 mm
Multitouch-Fähigkeiten	40 – Windows® 20 – Mac und Android™ 10 – Chrome OS™
Enthaltene Tools	Stifte mit individuellen IDs und feine Schwämme (2 Stück) Schwämme mit Orientierungswinkel (2 Stück)
Werkzeughalter	Intelligent, magnetisch, rahmenmontiert

Software	
iQ integrierte Android™-Erfahrung	beinhaltet:
SMART Ink® und SMART Product Drivers	beinhaltet:
SMART Meeting Pro® Raumlizenz	beinhaltet:
SMART Meeting Pro persönliche Lizenzen (× 10)	beinhaltet:
SMART TeamWorks™	Optional
SMART Ink® und SMART Product Drivers	beinhaltet:
SMART Remote Management	

iQ integrierte Android-Erfahrung	
Betriebssystem	Android Version 11
Speicher	8 GB DDR
Lagerung	32 GB (bis zu 544 GB)
Digitales Whiteboard.	✓
Webbrowser	✓
Bildschirmfreigabe	✓
Andere Funktionen	Anpassbarer Startbildschirm Direkte Eingabe-Vorschau Datei- und Apps-Bibliotheken Google Drive™ und OneDrive™ Zugang
Object Awareness unterstützt	✓
Möglichkeit zum Ausführen von Anwendungen von Drittanbietern	✓
Cloud-Speicherzugriff	✓
NFC-Anmeldung bei einem SMART-Konto	✓
Unterstützte Sprachen	Baskisch, Katalanisch/Valenzianisch, Chinesisch (Kurzform), Chinesisch (traditionell), Tschechisch, Dänisch, Niederländisch, Deutsch, Estnisch, Finnisch, Französisch, Galizisch, Deutsch, Griechisch, Ungarisch, Italienisch, Japanisch, Koreanisch, Lettisch, Litauisch,

	Norwegisch, Polnisch, Portugiesisch, Rumänisch, Russisch, Slowakisch, Slowenisch, Spanisch, Schwedisch, Ukrainisch, Vietnamesisch, Walisisch
Updates	Automatisch -über-Funk (OTA)

PC-Computing	
OPS-Unterstützung	✓
OPS-C-Support	✓
PC-Modul unterstützt OPS	100 W
Optionale Computermodule	SMART OPS PC mit Windows 10 Pro

Eingaben	Vorderseite	Zurück
OPS PC-Zubehörsteckplatz (100-W-Geräte)	-	1
MicroSD-Steckplatz mit Sicherheitsabdeckung	-	1
HDMI® 2.0 mit HDCP 1.4 und HDCP 2.2 Unterstützung	1	2
VGA-Video	-	1
Stereo 3.5 mm (variabel)	-	1
RS-232 (DB-9-Anschluss)	-	1
RJ45 (LAN IN)	-	1
USB Typ C, 4K @ 60 Hz, Display Port 1.2, USB 2.0 (UFP) für Touch und Digital Audio, USB 3.2 Gen 1 (DFP) für Peripheriegeräte; 65 W Leistungsabgabe	1	1
USB Typ-C, SuperSpeed (5 Gbit/s); 15 W Leistungsabgabe	-	1
USB 2.0 Typ-A	-	1
USB 3.2 Gen 1 Typ-A (1 × Vorder- und 1 × Rückseite sind auf einen aktiven Eingang geschaltet)	1	2
USB 3.2 Gen 1 Typ B	1	3

Ausgänge	Vorderseite	Zurück
HDMI 2.1-Eingang mit HDCP 1.4 und HDCP 2.3-Unterstützung	-	1
Stereo 3.5 mm (variabel)	-	1
S/PDIF optisch (fest)	-	1
RJ45 (LAN OUT)	-	1

Mitgelieferte Kabel und Zubehör	Qnt
Länderspezifisches Netzkabel	1
5 m USB 2.0 Typ-A-zu-B-Kabel	1
1,8 m USB Typ-C USB4-100-W-Kabel	1
Stifte (rot und schwarz)	2
Schwämme	2

Mitgelieferte Kabel und Zubehör	Qty
Externe Dualband-2,4- und 5-GHz-Antennen	3
Fernbedienung	1
AAA-Batterien	2
Wandbefestigung	1
SMART Ultra-HD-Kamera mit Montage- und Kabelzubehör	1
SMART ID-Karte (für die NFC-Anmeldung bei einem SMART Account)	2
Bebilderte Montageanleitung	1
Dokument mit wichtigen Informationen	1

Konnektivität

Verkabelt	RJ45 (x2) 1000baseT
Wi-Fi	IEEE 802.11a/b/g/n/ ac mit 2 x 2 MIMO (sowohl 2,4- als auch 5-GHz-Band), das die Authentifizierungsprotokolle WEP, WPA, WPA2 PSK und 802.1X EAP unterstützt
Bluetooth	5.2 Dualer Modus

Lagerungs- und Betriebsvoraussetzungen

Stromversorgung	100V zu 240V AC, 50 Hz to 60 Hz
Betriebstemperatur	5–35 °C
Lagertemperatur	-20–60 °C
Luftfeuchtigkeit	5–80% relative Luftfeuchtigkeit, nicht kondensierend

Leistungsaufnahme

Standard	65": 115 W 75": 117 W 86": 135 W
Standby	<0,5 W

Zertifizierungen und Einhaltung*

Modelle für behördliche Zulassungen	IDQX65-1, IDQX75-1 und IDQX86-1
USA/Kanada	UL, FCC, ISED, TSCA, CONEG-Verpackung, Proposition 65
EU / EEA / EFTA / UK	CE-, UKCA, LVD, cb, EMCD, RoT, REACH, RoHS, Batterie, WEEE, Verpackung, POP, EcoDesign
Australien/Neuseeland	RCM
Leistungsstandards	ENERGY STAR®, HDMI

*Die Produktverfügbarkeit kann je nach Region variieren.
Dieses Produkt hat zusätzliche Zertifizierungen erhalten, die hier nicht aufgeführt sind.

Kaufinformationen

Bestellnummern	
SBID-QX265-P	SMART Board® QX065 Pro Interactive Display mit iQ
SBID-QX275-P	SMART Board QX075 Pro Interactive Display mit iQ
SBID-QX286-P	SMART Board QX086 Pro Interactive Display mit iQ
TW-SW-1	SMART TeamWorks™ Room ist eine unbefristete Software mit 1 Jahr Wartung
TW-SW-5	SMART TeamWorks Room ist eine unbefristete Software mit 5 Jahren Wartung inbegriffen

Optionales Zubehör

Siehe smarttech.com/accessories

Garantie

SMART Assure oder eingeschränkte Gerätegarantie Die allgemeinen Geschäftsbedingungen und Garantie-Upgrade-Optionen variieren je nach Region. Besuchen Sie smarttech.com/warranty oder wenden Sie sich an einen Fachhändler, um Informationen zu erhalten.

Kabel-Anforderungen

HDMI	Zertifiziertes Premium-Highspeed-HDMI (18 Gbit/s) Maximale Länge: 7 m
USB 2.0	USB 2.0-zertifiziert Unterstützung von Hi-Speed (480 Mbit/s) Maximale Länge: 5 m
USB 3.0	USB 3.0-zertifiziert Unterstützung von SuperSpeed (5 Gbit/s) Maximale Länge: 3 m
USB Typ-C	USB 3.2 Gen 1 zertifiziert Unterstützung von SuperSpeed (5 Gbit/s) Maximale Länge: 2 m
Weitere Informationen	Siehe smarttech.com/kb/171414

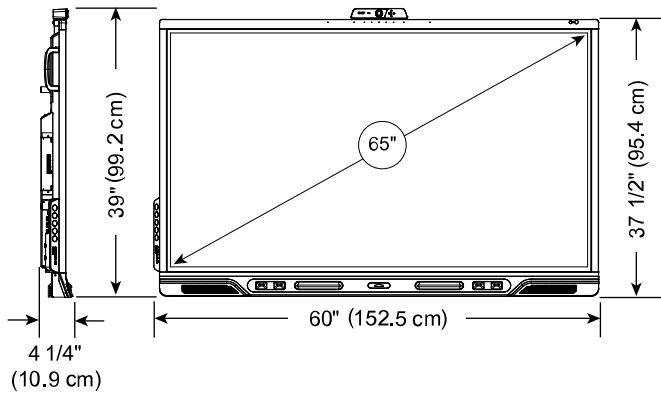
Installation, Abmessungen und Gewichte

Notizen

- Alle Maße mit einer Toleranz von $\pm 0,3$ cm. Alle Gewichtsangaben mit einer Toleranz von $\pm 0,9$ kg.
- Das Produkt wird aufrecht geliefert.
- Lassen Sie um das Display herum Platz, um eine ausreichende Belüftung zu gewährleisten. Sie finden im *Installations- und Wartungshandbuch für das SMART Board QX Pro* (smarttech.com/kb/171874) Informationen zu den spezifischen Platzanforderungen.

SBID-QX265-P

Abmessungen



Gewicht

42 kg

Versandmaße (einschließlich Palette)

166,5 cm x 117 cm x 18 cm

Versandgewicht

49 kg

VESA-Halterung

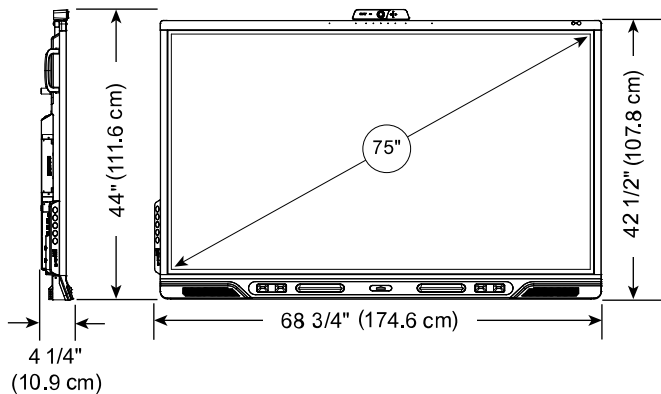
M8, 400 x 600 mm

Griffe

2

SBID-QX275-P

Abmessungen



Gewicht

56 kg

Versandmaße (einschließlich Palette)

189,5 cm x 129,3 cm x 18 cm

Versandgewicht

67 kg

VESA-Halterung

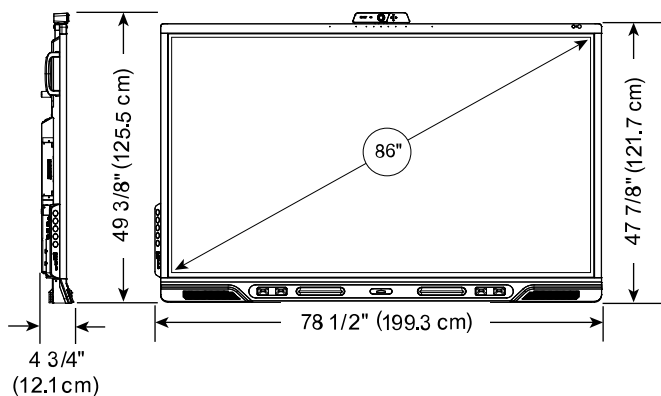
M8, 400 x 800 mm

Griffe

2

SBID-QX286-P

Abmessungen



Gewicht

70 kg

Versandmaße (einschließlich Palette)

214 cm x 145,4 cm x 19,5 cm

Versandgewicht

86 kg

VESA-Halterung

M8, 600 x 800 mm

Griffe

2