



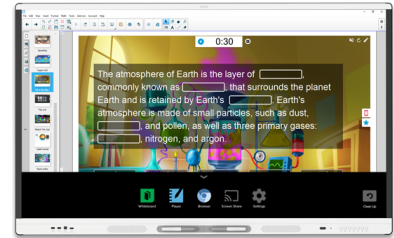
Especificaciones

Pantalla interactiva SMART Board® MX286 con iQ

Modelo SBID-MX286

Resumen

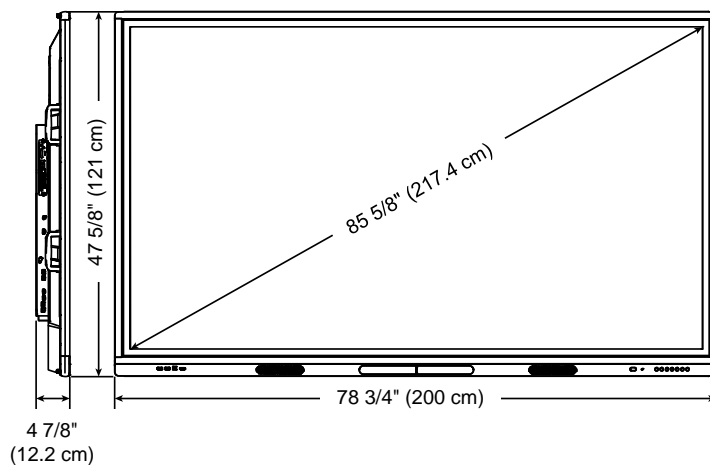
Pizarra blanca digital. Explorador web. Función de compartir pantalla. La serie más nueva de SMART Board MX® incorpora todos los elementos imprescindibles que los educadores necesitan para integrar los dispositivos que tanto gustan a los alumnos en cualquier entorno de aprendizaje. La serie MX tiene un gran valor para las escuelas que requieren incluir una pantalla interactiva en el presupuesto. Disponible en 65" (165 cm), 75" (190,5 cm) y 86" (219 cm), todas con resolución 4K Ultra HD, con SMART Learning Suite y una garantía estándar de tres años.



La tecnología iQ SMART Board serie MX pone todo lo que necesita en un solo lugar, disponible con solo tocarlo con un dedo. No se necesitan alambres ni cables. El dispositivo iQ integrado ofrece un acceso con una sola pulsación a las aplicaciones SMART Learning Suite, incluyendo lecciones SMART Notebook®, actividades SMART Lab™ y espacios de trabajo de software SMART amp®. También puede acceder a las herramientas de colaboración, que incluyen una pizarra blanca digital, navegador web incorporado y pantalla inalámbrica compartida (dispositivos móviles iOS y Android™ y una amplia variedad de ordenadores).

Dimensiones y pesos¹

Dimensiones



Peso

78,3 kg (78,3 kg)

Área táctil de la pantalla

76 3/8" × 43 3/4" (194,1 cm × 111,2 cm)

Área de imagen activa

74 5/8" × 42" (189,5 cm × 106,6 cm)

Dimensiones de envío (incluido el palé)

85 1/4" W × 57 3/8" H × 11 5/8" D (216,5 cm × 145,7 cm × 29,5 cm)

Peso de embalaje

240 lb. (109 kg)

¹Todas las dimensiones ± 0,3 cm. Todos los pesos ± 0,9 kg

Hardware


Interacción

Tecnología táctil	IR
Funciones multitáctiles	Hasta 10 puntos táctiles, de escritura o de borrado simultáneos ²
Detección de objetos	El comportamiento se ajusta automáticamente a la herramienta o el objeto que esté utilizando, ya sea un rotulador, el dedo o la palma de la mano.

Pantalla

Tipo	Iluminación de fondo LED
Proporción de aspecto	16:9
Resolución	UHD 4K
Precisión de posicionamiento	<2 mm
Frecuencia horizontal (mínimo)	31 Hz
Frecuencia horizontal (máximo)	140 kHz
Frecuencia vertical (mínima)	59 Hz
Frecuencia vertical (máximo)	70 Hz
Relación de contraste (normal)	1200:1
Brillo (máximo)	≥350 cd/m ²
Frecuencia de actualización	60 Hz
Reloj de píxeles (máximo)	600 MHz
Dimensiones en píxeles	0,49 mm
Ángulo de visión	178°
Tiempo de respuesta (típico)	8 ms
Sensor de luz ambiental	Sí
Sonido	Altavoces integrados de 10 W (x2)

²Deben estar instalados los Controladores de productos SMART. Es posible que algunas aplicaciones no admitan todos los puntos táctiles.

Cables y accesorios incluidos	Dispositivo iQ Cable de alimentación específico para el país Cable USB de 5 m (16 pies 5 pulg) Kit de soporte para montaje en la pared Rotulador (x2) Antenas (x2) Control remoto IR	
Dispositivo iQ		
Tecnología inalámbrica	Modo doble Bluetooth® (compatible con versiones anteriores Bluetooth 2.1 + EDR)	
Opciones de captura	Establezca una conexión inalámbrica Bluetooth con un dispositivo móvil compatible (véase a continuación) escaneando el código QR exclusivo de la pantalla interactiva.	
Idiomas compatibles	Francés Alemán Italiano Japones Coreano Noruego Chino Simplificado Español Sueco Chino Tradicional	
Orificios de montaje	Para una plataforma de montaje estándar VESA® de 700 mm × 400 mm con tornillos M8  NOTA Un soporte de pared se incluye con la pantalla.	
Profundidad del soporte de montaje	Profundidad mínima de distancia de 1 1/4" (3 cm) para que todos los componentes de la parte posterior de la pantalla interactiva permitan el flujo de aire.	
Conectores		
Atrás	Panel de conexión: Entrada HDMI® (con soporte para HDCP 2.2) (x2) Entrada VGA RJ45 (x2) USB tipo B (para aplicaciones táctiles) (x1) USB 2.0 tipo A (x2) Salida HDMI 1.4 (cumple con HDCP) ³⁴ Salida S/PDIF (de óptica) Entrada de estéreo de 3,5 mm (para entrada VGA) Salida de estéreo de 3.5 mm Ranura OPS control RS-232	Dispositivo iQ (AM40): USB 3.0 Tipo A (x2) HDMI 1.4 (compatible con HDCP)

³HDCP siempre está activado. El contenido se muestra en resolución de 480p si la pantalla externa no admite HDCP.

⁴La salida HDMI es una característica opcional. Contáctese con su distribuidor SMART autorizado (smarttech.com/where) para obtener información sobre cómo realizar pedidos.

Parte delantera	Entrada HDMI (con soporte HDCP 1.4) USB Tipo B (para aplicaciones táctiles) USB Tipo A (x2)
------------------------	---

Aplicaciones

Pantalla interactiva	Aplicaciones incluidas en el dispositivo IQ Suscripción de un año al software SMART Learning Suite
-----------------------------	---

Requisitos de instalación

Pantalla interactiva	Consulte la <i>Guía de instalación y mantenimiento de las pantallas interactivas SMART Board serie MX</i> (smarttech.com/kb/171257)
-----------------------------	--

Aplicación móvil SMART Notebook® Player	Software de sistema operativo iOS 10 o posterior
--	--

Aplicación de SMART kapp®

Dispositivos de Apple	Software de sistema operativo iOS 9 o posterior 50 MB de almacenamiento iPhone 4S o posterior iPad de tercera generación o posterior iPad mini de primera generación o posterior iPod touch de quinta generación o posterior
-----------------------	---

Dispositivos Android	Sistema operativo Android 4.4.4 (KitKat) o posterior 50 MB de almacenamiento (interno o en tarjeta SD) 1024 MB de RAM Resolución de 720p o superior Bluetooth 2.1 + EDR Cámara trasera de 3 megapíxeles o superior (recomendado)
----------------------	---

Visualizador de SMART kapp

Móvil	Safari para software de sistema operativo iOS 9 o posterior Chrome™ para Android 39.0.2171.93 o posterior
Escritorio	Internet Explorer® 10 o posterior Chrome 39.0.2171.95 o posterior Firefox® 34.0.5 o posterior Safari 8.0 o posterior


Ordenadores de la sala u ordenadores portátiles externos

Requisitos generales	Consulte las notas de la versión del software SMART Notebook
UHD 4K	Tarjeta gráfica compatible con una resolución de 3840 x 2160 a 30 Hz y 1GB de memoria DDR 5 Consulte Requisitos mínimos para definición ultraalta o 4K en la pantalla plana interactiva

Miniordenadores

Requisitos generales	Consulte las notas de la versión del software SMART Notebook
Soporte	Soporte opcional disponible

Requisitos de cable

HDMI	Longitud máxima: 7 m
	<p> NOTAS</p> <ul style="list-style-type: none"> • Utilice solo cables HDMI certificados que se hayan probado para lograr el nivel de rendimiento que necesita • El rendimiento de los cables con una longitud superior a 7 m depende en gran medida de la calidad del cable
USB	Longitud máxima: 5 m
Importante	El uso de cables que superen estas longitudes máximas puede producir resultados imprevistos, como ↩ degradación de la calidad de imagen o de la conectividad USB. Consulte las <i>Normas de instalación de SMART</i> (smarttech.com/kb/171035) para obtener información completa sobre los cables y extensiones para los productos de hardware de SMART.

Requisitos de almacenamiento y funcionamiento

Requisitos de alimentación	100V a 240V CA, 50 Hz o 60 Hz
Consumo de energía de la pantalla plana interactiva y el dispositivo IQ a 25 °C	
Modo inactivo	≤0,3 W
Funcionamiento máximo	265 W
Consumo de energía de la pantalla plana interactiva independiente a 25 °C (77°F)	
Modo inactivo	≤0,3 W
Funcionamiento normal (al sacarlo de la caja)	250 W
Temperatura de funcionamiento	41–95°F (5–35°C)
Temperatura de almacenamiento	-4–140°F (-20–60°C)
Humedad	5 – 80 % humedad relativa, sin condensación

Certificación y cumplimiento

Certificación reglamentaria (ID de modelo: IDX86-1)	UL (EE. UU./Canadá), FCC, IC, CE, EAC, RCM, NRCS, SABS, CITC, TRA
Cumplimiento de requisitos ambientales	
Unión Europea	REACH, RoHS, Batería, WEEE y embalaje
EE. UU.	Embalaje de la CONEG, Proposición 65 de California y Minerales de conflicto

Información de compra

Número de pedido

SBID-MX286 Pantalla interactiva SMART Board MX086 con iQ y SMART Learning Suite

Accesorios opcionales

Otros Consulte smarttech.com/accessories

Garantía

Norteamérica y el resto del mundo (excepto Reino Unido) Garantía del equipo limitada de tres años

Reino Unido Garantía limitada del equipo de cinco años

Garantía ampliada

EWY1-SBID-MX286 Extensión de garantía de un año de la pantalla interactiva con iQ SBID-MX286

EWY2-SBID-MX286 Extensión de garantía de dos años de la pantalla interactiva SBID-MX286 con iQ

smarttech.com/support
smarttech.com/contactsupport

© 2018 SMART Technologies ULC. Todos los derechos reservados. SMART Board, SMART Notebook, SMART lab, SMART amp, SMART response 2, DVIT, Pen ID, Object Awareness, smarttech, el logotipo de SMART y todos los eslóganes de SMART son marcas comerciales o marcas comerciales registradas de SMART Technologies ULC en Estados Unidos y/o en otros países. iPhone, iPad, iPod touch y Safari son marcas comerciales de Apple Inc., registradas en Estados Unidos y en otros países. Google Play, Android y Chrome son marcas comerciales de Google Inc. Los demás nombres de empresas y productos de terceros pueden ser marcas comerciales de sus respectivas empresas. Este producto y/o su uso están cubiertos por una o más de las siguientes patentes estadounidenses: www.smarttech.com/patents Los contenidos pueden ser modificados sin notificación previa. 07/2018