

**Große Bilder
für großartige
Präsentationen.**



Die neue 7000er Serie mit bis zu 6.000 ANSI Lumen und WUXGA-Auflösung

 **MITSUBISHI
ELECTRIC**
Changes for the Better

Überwältigende Bilder in über 6 Metern Breite.

Saalwände werden zur Bühne, Präsentationen entwickeln strahlende Überzeugungskraft: mit der 7000er Serie von Mitsubishi Electric. Das Geheimnis der Bildgewalt ist so alt wie die Fotografie – perfekt ausbalancierte Lichtstärke. Bis zu 6.000 ANSI Lumen (XL7100U) und ein Kontrastverhältnis von 2.000:1 erlauben beeindruckende Präsentationen mit einer herausragenden Bildqualität in taghellen Räumen.

Erleben Sie Projektionen, die Maßstäbe setzen. Mit der 7000er Serie von Mitsubishi Electric.

Das neu entwickelte Objektiv kombiniert überragende Abbildungseigenschaften mit höchster Lichtstärke. Es vereint 17 Elemente in 13 Gruppen – inklusive einer ED-Hochleistungslinse mit spezieller Vergütung gegen chromatische Aberration. So werden Bildinhalte artefaktfrei und mit äußerster Schärfe bis in die Randbereiche dargestellt.



Strahlend scharfe Bildgewalt.

Erleben Sie modernste Projektoren-Technologie. Erschließen Sie sich ganz neue Anwendungsgebiete. Und vertrauen Sie auf höchste Langlebigkeit und Qualität.

Optimierte Bildschärfe: Super Resolution

Bestes Bildmaterial optimal projizieren zu können ist für die 7000er Projektoren eine Selbstverständlichkeit. Jedes Gerät kann aber noch mehr. Dank des Mitsubishi Electric Bildoptimierungsalgorithmus analysiert die 7000er Serie die Bilddaten und errechnet daraus gestochen scharfe Bilder.

Das Ergebnis: Projektionen, mit denen die Qualität des Originals bei weitem übertroffen wird – auch bei suboptimalem Bildmaterial.



Zuverlässig schöne Bilder

Mit der 7000er Serie ziehen Projektoren bei Ihnen ein, deren Langlebigkeit beispielhaft ist. 4.000 Stunden¹ Lampenlebensdauer ermöglichen einen reibungslosen Langzeiteinsatz. Ein Highlight in Sachen Wartungsfreiheit ist der selbstreinigende Roll-up-Filter in den Modellen XL7100U, WL7200U und UL7400U. Er hält Lüfter und Panel automatisch staubfrei. Der Filter dreht sich alle 500, 750 oder 1.000 Stunden. So bestimmen Sie den Rhythmus – und können den Filter selbstverständlich auch manuell aktivieren.

Weitere Highlights

- Bajonettverschluss für Wechselobjektive
- Vier Wechselobjektive
- Creston-/AMX-Kompatibilität
- Natural Color Matrix
- Geringes Betriebsgeräusch von nur 30 dB
- Bild-in Bild-³/Split-Screen-Funktion^{1*2}





Alle Wege stehen offen: die flexible Installation

Ganz gleich, ob Sie auf ungeraden Flächen oder Säulen präsentieren wollen: Die 7000er Serie meistert alle denkbaren Situationen mit Bravour.

Lens-Shift

Flexibilität bei der Aufstellung dank Lens-Shift: Das Objektiv lässt sich bis zu $\pm 70\%$ vertikal und $\pm 30\%$ horizontal² bzw. $\pm 60\%$ vertikal und $\pm 30\%$ horizontal^{1,3} für ein verzerrungsfreies Bild verschieben. Zoom, Fokus und Lens-Shift sind per Fernbedienung einstellbar.

360°-Projektion

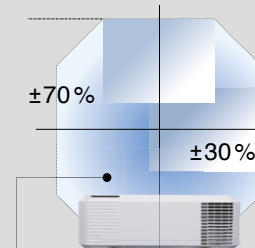
Die Projektoren sind um 360° drehbar. So können Sie auch auf Decke oder Boden projizieren.

Geometrische Korrekturmöglichkeiten

- Digitale Trapezkorrektur; vertikale und horizontale Trapezkorrektur
- Kissenentzerrung für gerade, unverzerrte Bilder
- Meilenstein-Modus; entzerrt Bilder, die auf ungerade Flächen projiziert werden sollen



Meilenstein-Modus



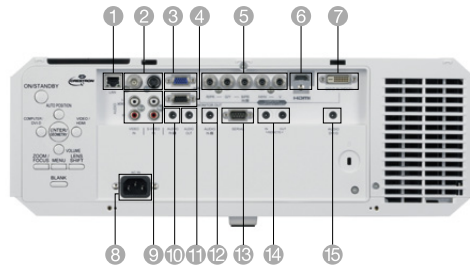
Lens-Shift



Digitale Trapezkorrektur

Schnittstellen

1. Netzwerk LAN (RJ-45)
2. Video/S-Video
3. PC-Eingang 1 (Mini-D-Sub 15-polig)
4. Monitor out (Mini-D-Sub 15-polig)
5. PC-Eingang 2 (Component Video)
6. HDMI
7. DVI-D (mit HDCP, DVI-D 24-polig)
8. Netzanschluss
9. Audio in (RCA R/L)
10. Audio in 1 (Stereo-Mini-Klinke)
11. Audio out (Stereo-Mini-Klinke)
12. Audio in 2 (Stereo-Mini-Klinke)
13. Seriell RS-232C (IN/OUT)
14. Fernbedienung in/out
15. Audio DVI-D



Zubehör

OL-XL7100FR
Rückprojektion
Weitwinkel-Autofokus



OL-XL7100SZ
Weitwinkel-Zoom



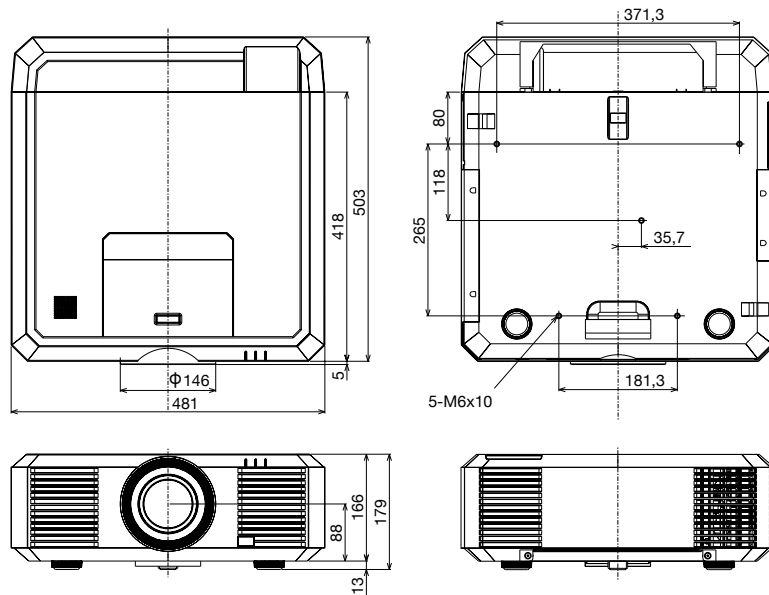
OL-XL7100LZ
Telezoom



OL-XL7100TZ
Telezoom

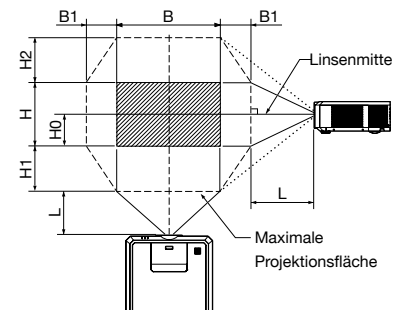


Abmessungen in mm

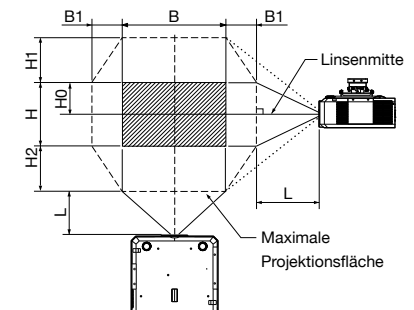


Projektionsfläche und -entfernung

Front-Projektion



Front-Projektion, Deckenmontage



Technische Daten

Modell	XL7000U/XL7100U	WL7050U/WL7200U	UL7400U
Technologie	0,8" 3-LCD	0,75" 3-LCD	0,76" 3-LCD
Auflösung/Pixelanzahl	1.024 × 768 (ges. 786.432 Pixel)	1.280 × 800 (ges. 1.024.000 Pixel)	1.920 × 1.200 (ges. 2.304.000 Pixel)
Bildhelligkeit	5.200/6.000 ANSI Lumen	4.700/5.500 ANSI Lumen	5.000 ANSI Lumen
Kontrastverhältnis	2.000:1 (on/off)		
Vertikalfrequenz (V-Sync)	50–120 Hz		
Horizontalfrequenz (H-Sync)	15–100 kHz		
Bandbreite	bis 162 MHz		
Projektionslampe	321 W/350 W	321 W/350 W	350 W
Lampenlebensdauer	ca. 4.000 Stunden (Low Mode) ¹		
Objektiv	F = 1,8–2,6, f = 24,0–43,2 mm		
Fokus/Zoom	motorisierter Fokus und Zoom (Zoomverhältnis: 1,8:1)		
Projektionsverhältnis	1,48–2,66:1	1,45–2,61:1	1,43–2,58:1
Bilddiagonale	1,02–7,62 m		
Integrierter Lautsprecher	10 W mono		
Lüftergeräusch	30 dB (Low Mode)		
PC-Kompatibilität	640 × 400 bis 1.024 × 768 Pixel (kompr. 1.920 × 1.200 Pixel), Sync auf Grün möglich	640 × 400 bis 1.280 × 800 Pixel (kompr. 1.920 × 1.200 Pixel), Sync auf Grün möglich	640 × 400 bis 1.920 × 1.200 Pixel, Sync auf Grün möglich
Video-Kompatibilität	NTSC/NTSC 4.43, PAL (incl. PAL-M, N), SECAM, PAL-60, Komp. Video: 480i/p (525i/p), 576i/p (625i/p), 720p (750p 50/60Hz), 1.080i/p (1.125i/p 50/60Hz), SCART: RGB + 1V-sync, nur Mini-D-Sub 15-poliges Terminal		
Funktionen/Besonderheiten	Digitale Trapezkorrektur (± 40° V, ± 25° H), Geometriekorrektur, Super Resolution (4:2:2 Videosignalverarbeitung), Color Enhancer, PJLink, Projector View, AMX-/Creston-kompatibel, Visual PA, Lens-Shift-Funktion, Bild-in-Bild-Funktion ³ , Split-Screen-Funktion ^{1,2} , programmierbares Startbild, sRGB-Modus, Video-Line-Doubler (2:3/2:2 Pull-down), 3D Y/C Digital Comb Filter und 3D Noise Reduction, Passwortschutz, bequemer Lampenzugriff von der Seite, 360°-Projektion, Direktabstaltung, Roll-up-Filter (XL7100U, WL7200U, UL7400U), DICOM-Simulation-Modus		
Eingänge	RGB: 1x 5 BNC oder Komponente: 1x Mini-D-Sub 15-polig, 1x DVI-D (mit HDCP), PC-Audio: 3x Stereo-Mini-Klinke (Ø 3,5 mm), Video: 1x BNC, 1x S-Video 4-polig, 1x HDMI (Ver.: 1.3), Video-Audio: 2x RCA (L,R)		
Ausgänge	RGB: 1x Mini-D-Sub 15-polig, Audio: 1x Stereo-Mini-Klinke (Ø 3,5 mm)		
Kommunikationsschnittstellen	LAN (RJ-45), RS-232C (D-Sub 9-polig), 1x Kabelfernbedienung-IN (Stereo-Mini-Klinke Ø 3,5 mm), 1x Kabelfernbedienung-OUT (Stereo-Mini-Klinke Ø 3,5 mm)		
Fernbedienung	Komplettbedienung des Projektors, Kabelfernbedienung (Distanz: 100 m)		
Maße (B × H × T)	481 × 179 × 418 mm (exkl. Vorsprünge)		
Gewicht	10,5 kg		
Leistungsaufnahme	max. 480 W, weniger als 0,3 Watt im Standby/max. 560 W, weniger als 0,3 Watt im Standby	max. 480 W, weniger als 0,3 Watt im Standby/max. 560 W, weniger als 0,3 Watt im Standby	max. 560 W, weniger als 0,3 Watt im Standby
Spannung	AC 100–240 V, 50/60 Hz		
Mitgeliefertes Zubehör	Kabelsatz, Fernbedienung inkl. Batterien, Terminalabdeckung, mehrsprachige Bedienungsanleitung (CD-ROM), Kurzbedienungsanleitung, Sicherheitshinweise, Anschlussabdeckung		
Optionales Zubehör	Ersatzlampe (VLT-XL7000LP), Wechselobjektive (OL-XL7100SZ/OL-XL7100LZ/OL-XL7100TZ/OL-XL7100FR)		

*¹UL7400U *²WL7050U, WL7200U *³XL7000U, XL7100U

¹Abhängig vom Einsatzbereich und der Nutzung. Es handelt sich um einen Durchschnittswert des Lampenherstellers, der unter Idealbedingungen ermittelt wurde.

Technische Änderungen, Druckfehler und Irrtümer vorbehalten.



for a greener tomorrow

Durch ein breites Spektrum von Technologien und Lösungen für Privathaushalte, Büros, Betriebe, Infrastruktur und sogar für den Weltraum strebt Mitsubishi Electric die Verwirklichung einer ökologisch orientierten Gesellschaft an.

 **MITSUBISHI ELECTRIC**

Mitsubishi Electric Europe B.V. • Niederlassung Deutschland • Visual Information Systems • Gothaer Straße 8 • D-40880 Ratingen
Tel.: +49 (0) 21 02/4 86 92 50 • Fax: +49 (0) 21 02/4 86 68 40 • www.mitsubishi-vis.de