

# Cable Cubby-Serie

## CABLE CUBBY-MÖBELEINBAUGEHÄUSE



### Elegantes Kabelmanagement für Tische und Pulte

- ▶ Unterstützt Steckdosen, Retractor-Module, AV-Kabel und AAP™ AV-Anschlussmodule
- ▶ Patentiertes modulares Design für eine schnelle Montage und Wartung
- ▶ Halterungen für Retractor-Module, Kabeldurchführungen und AAP-Anschlussfelder sind im Lieferumfang enthalten
- ▶ Module mit Steckdosen sowie Module mit Steckdosen und USB-Stromanschlüssen für die USA, Europa und weitere Regionen erhältlich
- ▶ Auswahl an verschiedenen Gehäusegrößen und -oberflächen für jede Umgebung
- ▶ Die Kabel sind außer Sichtweite untergebracht

**Extron**

# Cable Cubby-Serie

Die Möbeleinbaugehäuse der Cable Cubby®-Serie von Extron sind der De-facto-Standard der AV-Branche für AV-Anschlüsse, Steuerung sowie Strom- und Kabelmanagement an Konferenztischen. Diese eleganten, langlebigen Möbeleinbaugehäuse lassen sich nahtlos in alle Möbel und Räume einfügen. Ob offen oder geschlossen – sie verschwinden praktisch in der Oberfläche. Die Gehäuse der Cable Cubby-Serie wurden zur schnellen Montage und Installation vor Ort entwickelt. Ein einfaches, elegantes Klemmensystem befestigt diese vielseitigen modularen Gehäuse ohne zusätzliche Werkzeuge oder Bauteile an der Möbeloberfläche. Die Gehäuse der Cable Cubby-Serie sind in vielen verschiedenen Größen für fast alle Anforderungen erhältlich.



**Stromversorgung** – Extron bietet die branchenweit größte Auswahl an Steckdosenmodulen.

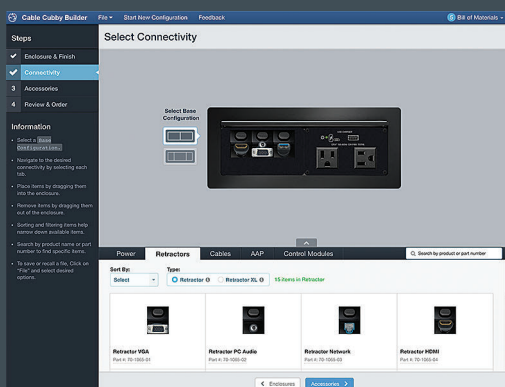
Es gibt Modelle nur mit Steckdosen sowie mit Steckdosen und USB Typ-A- und/oder USB Typ-C®-Stromanschlüssen zum Aufladen von Mobilgeräten wie Laptops, Smartphones und Tablets.



**AV-Anschlüsse** – Mit Hunderten AAP-AV-Anschlussmodulen von Extron sind die Möglichkeiten für AV- und Datenanschlüsse praktisch unbegrenzt.



**Steuerung** – Extron bietet ein breites Spektrum an Steuerungsoptionen, die mit den Cable Cubby-Gehäusen kompatibel sind. Die verfügbaren Module bieten ein umfassendes Angebot zur Audio-, Video- und Signal-Steuerung.



## Cable Cubby Builder

Der Cable Cubby Builder von Extron ist ein interaktives Onlinetool mit Drag-and-Drop-Funktion zur Erstellung und Anpassung von Gehäusen der Cable Cubby-Serie. Nach Auswahl des entsprechenden Cable Cubby-Gehäuses und seiner Oberfläche können Sie mit der intuitiven Drag-and-Drop-Funktion bequem Stromanschlüsse, Kabel, Retractor-Module, AAP-Module und Installationszubehör hinzufügen. Es wird automatisch eine Materialliste erstellt und Sie können Ihre Konfiguration überprüfen sowie letzte Änderungen durchführen, bevor Sie Ihre Bestellung aufgeben.

## Patentiertes modulares Design

Für eine schnelle Montage und Wartung können die AV-Anschlüsse nach der Gehäusemontage über dessen Oberseite installiert und genutzt werden.

## Unterstützt zahlreiche Anwendungen zum Kabelmanagement

Die Einbaugehäuse der Cable Cubby-Serie sind in verschiedenen Größen und Konfigurationen zur Unterstützung Ihres Kabelmanagements erhältlich.

## Module mit Steckdosen, wahlweise auch mit USB-Stromanschlüssen

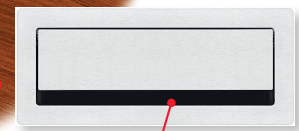
Es gibt Module nur mit Steckdosen oder Module mit Steckdosen und USB-Stromanschlüssen für die USA, Europa und weitere Regionen. Die Module mit Steckdosen und USB-Stromanschlüssen haben ein oder zwei USB-Stromanschlüsse vom Typ A und/oder Typ C zum Aufladen von Mobilgeräten.



Cable Cubby 1202

## Schließt nahezu bündig mit der Oberfläche ab

Ein ultraflacher Rahmen und abgerundete Ecken sorgen für eine elegante Montagelösung.



## AV-Anschlüsse

Die Gehäuse umfassen Halterungen zur Montage von Kabel-Einzugsmodulen der Retractor- oder Retractor XL-Serie, AAP-Modulen oder AV-Kabeln – für weniger Kabel auf und unter dem Tisch. Mit optionalen Halterungssets kann das Steckdosenmodul für zusätzliche Flexibilität bei der Konfiguration von AV-Anschlüssen in der Mitte des Gehäuses montiert werden. Dadurch erhalten Sie ein professionelles System zum Kabelmanagement auf und unter der Oberfläche.

## Oberflächen in Schwarz eloxiert oder gebürstetem Aluminium

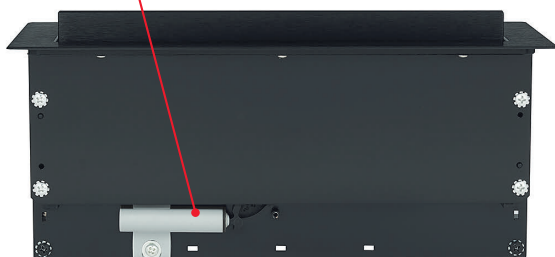
Die Oberflächen der Cable Cubby-Gehäuse fügen sich nahtlos in moderne Möbel und Räume ein.

## Flacher Deckel mit Kabeldurchführung in voller Breite

Bietet sowohl offen als auch geschlossen bequemen Zugang zu AV-Kabeln und Steckdosen.

## Integrierter Deckeldämpfer

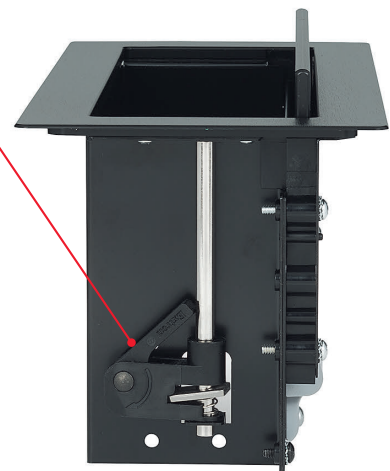
Deckeldämpfer sorgen für einen reibungslosen, leisen Betrieb und bringen den Deckel sanft in die geöffnete Position.



Cable Cubby 1202

## Integrierte Seitenklemmen

Ein einzigartiger Klemm-Mechanismus befestigt das Gehäuse an der Möbeloberfläche ohne Werkzeuge oder zusätzliche Bauteile. Drehen Sie die Klemme einfach in Position, bis sie einrastet.



## Cable Cubby 500

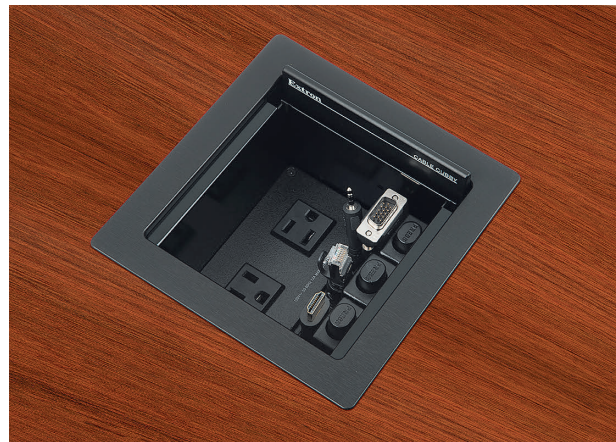
### Einbaugehäuse für AV-Anschlüsse, Steuerung und Steckdosen

**Gehäusetyp:** Kompakt

**Kapazität:** Ein Steckdosenmodul +  
eine Anschlusshalterung

#### Funktionen

- Unterstützt ein Steckdosenmodul oder ein Modul mit Steckdosen und USB-Stromanschlüssen sowie drei Retractor-Module, vier AV-Kabel oder zwei AAP-Module
- Halterungsset für Retractor-Module, Kabeldurchführungen und AAP-Anschlussfelder ist im Lieferumfang enthalten
- Das Cable Cubby 500 CCB hat drei erhöhte Tasten zur komfortablen Steuerung von Extron-Umschaltern und anderen Produkten mit Schließkontakt-Anschlüssen
- Oberflächen in Schwarz oder gebürstetem Aluminium erhältlich
- Abmessungen Cable Cubby 500: 162 mm B x 162 mm T
- Abmessungen Cable Cubby 500 CCB: 162 mm B x 198 mm T



Modell	Beschreibung der Version	Teilenummer
Cable Cubby 500	Schwarz - Mit US-Steckdose	60-1404-02
Cable Cubby 500	Schwarz - Ohne Steckdose	70-1045-02
Cable Cubby 500	Gebürstetes Aluminium - Ohne Steckdose	70-1045-08
Cable Cubby 500 CCB	Schwarz mit 3 Tasten - Ohne Steckdose	70-1125-02
Routing Template	Montageschablone für Cable Cubby 500	70-1048-80
Routing Template	Montageschablone für Cable Cubby 500 CCB	70-1049-80



Cable Cubby 500



Cable Cubby 500 CCB

## Cable Cubby 700

### Einbaugehäuse für AV-Anschlüsse, Steuerung und Steckdosen

**Gehäusetyp:** Mittelgroß

**Kapazität:** Ein Steckdosenmodul +  
zwei Anschlusshalterungen

#### Funktionen

- Unterstützt ein Steckdosenmodul oder ein Modul mit Steckdosen und USB-Stromanschlüssen sowie bis zu sechs Retractor-Module, acht AV-Kabel oder vier AAP-Module
- Zwei Halterungssets für Retractor-Module, Kabeldurchführungen und AAP-Anschlussfelder sind im Lieferumfang enthalten
- Halterungen für Retractor-Module, Kabeldurchführungen und AAP-Halterungen können mit dem Gehäuse kombiniert werden, um verschiedene Anschlussanforderungen zu erfüllen
- Oberflächen in Schwarz oder gebürstetem Aluminium erhältlich
- Abmessungen: 198 mm B x 162 mm T



Modell	Beschreibung der Version	Teilenummer
Cable Cubby 700	Schwarz - Mit US-Steckdose	60-1405-02
Cable Cubby 700	Schwarz - Ohne Steckdose	70-1046-02
Cable Cubby 700	Gebürstetes Aluminium - Ohne Steckdose	70-1046-08
Routing Template	Montageschablone für Cable Cubby 700	70-1049-80



## Cable Cubby 1202

### Einbaugeschäuse für AV-Anschlüsse, Steuerung und Steckdosen

**Gehäusetyp:** Schmal und flach

**Kapazität:** Ein Steckdosenmodul +  
eine Anschlusshalterung

#### Funktionen

- Unterstützt ein Steckdosenmodul oder ein Modul mit Steckdosen und USB-Stromanschlüssen sowie drei Retractor-Module, acht AV-Kabel oder drei AAP-Module
- Halterungsset für Retractor-Module, Kabeldurchführungen und AAP-Anschlussfelder ist im Lieferumfang enthalten
- Das schmale Gehäuse benötigt 51 mm weniger Einbautiefe als das Vorgängermodell und eignet sich ideal für Konferenztische, Schreibtische, Pulte und andere Arbeitsbereiche mit wenig Platz unter dem Tisch
- Optionale Halterungssets für Retractor-Module und Kabeldurchführungen erlauben die Montage von AV-Anschlüssen an den Außenkanten des Gehäuses
- Oberflächen in Schwarz oder gebürstetem Aluminium erhältlich
- Abmessungen: 269 mm B x 116 mm T

Modell	Beschreibung der Version	Teilenummer
Cable Cubby 1202	Schwarz - Mit US-Steckdose	60-1707-02
Cable Cubby 1202	Schwarz - Ohne Steckdose	70-1184-02
Cable Cubby 1202	Gebürstetes Aluminium - Ohne Steckdose	70-1184-08
Routing Template	Montageschablone für Cable Cubby 1202	70-1041-80



## Cable Cubby 1402

### Einbaugeschäuse für AV-Anschlüsse, Steuerung und Steckdosen

**Gehäusetyp:** Doppelseitig, flach

**Kapazität:** Zwei Steckdosenmodule +  
zwei Anschlusshalterungen

#### Funktionen

- Unterstützt ein Steckdosenmodul oder ein Steckdosenmodul mit USB-Stromanschlüssen sowie bis zu sechs Retractor-Module, sechzehn AV-Kabel oder sechs AV-Module
- Zwei Halterungssets für Retractor-Module, Kabeldurchführungen und AAP-Anschlussfelder sind im Lieferumfang enthalten
- Das schmale, doppelseitige Gehäuse benötigt 51 mm weniger Einbautiefe als das Vorgängermodell und eignet sich ideal für Konferenz- und Schreibtische, Pulte und andere Arbeitsbereiche mit wenig Platz unter dem Tisch
- Optionale Halterungssets für Retractor-Module und Kabeldurchführungen erlauben die Montage von AV-Anschlüssen an den Außenkanten des Gehäuses
- Oberflächen in Schwarz oder gebürstetem Aluminium erhältlich
- Abmessungen: 262 mm B x 182 mm T x 165 mm H

Modell	Beschreibung der Version	Teilenummer
Cable Cubby 1402	Schwarz - Mit US-Steckdosen	60-1708-02
Cable Cubby 1402	Schwarz - Ohne Steckdose	70-1185-02
Cable Cubby 1402	Gebürstetes Aluminium - Ohne Steckdose	70-1185-08
Routing Template	Montageschablone für Cable Cubby 1402	70-1042-80





Das **Cable Cubby 650 UT** ist ein modulares Einbaugehäuse zur Untertischmontage für AV-Anschlüsse, Steckdosen und zur Mediensteuerung. Das flexible, offene Design vereinfacht den Zugang zu Kabeln zur Integration in hochwertige Möbel. Zur Abdeckung kann ein vom Möbelhersteller angefertigter und zur Tischoberfläche passender Deckel verwendet werden. Cable Cubby 650 UT-Gehäuse können für eine schier endlose Auswahl an AV-Anschlussoptionen miteinander verbunden werden. Höhenverstellbare Halterungen zur Montage von drei AAP-AV-Anschlussmodulen oder acht AV-Kabeln und drei Kabeleinzugsmodulen der Extron Retractor-Serie sind im Lieferumfang enthalten. Die integrierten Montageklammern ermöglichen die Anpassung an jede Tischplattenstärke. Die optionalen Steckdosen-Module der AC- und AC+USB-Serien sind für die USA, Europa und weitere Regionen erhältlich. Das Cable Cubby 650 UT ist nur in Schwarz erhältlich.

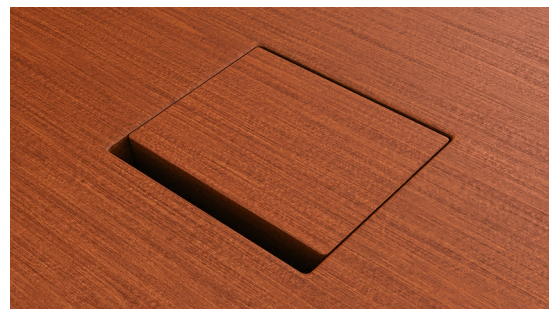
Durch das modulare Design des Gehäuses können Kabel und AAP-Module nach der Montage über die Gehäuseoberseite installiert und genutzt werden. Die mitgelieferte Halterung für Kabeldurchführungen hat ein spezielles Design mit geteiltem Ring zur Kabelinstallation, bei der keine separaten Kabeltüllen notwendig sind. Das optionale Halterungsset Quad fasst jeweils vier AV-Kabel, insgesamt acht Kabel (separat erhältlich). Das optionale Retractor Bracket Kit Triple fasst drei Kabeleinzugsmodule; das Retractor Bracket Kit Double fasst vier Kabeleinzugsmodule. Alle Halterungen sind höhenverstellbar.

## Hauptmerkmale

- ▶ Dezentere Untertischmontage für hochwertige Möbel mit oder ohne passende Tischabdeckung
- ▶ Unterstützt ein Steckdosenmodul oder ein Modul mit Steckdosen und USB-Stromanschlüssen sowie bis zu drei Retractor-Module, acht AV-Kabel oder drei AAP-Module
- ▶ Mit zwei Sets höhenverstellbarer Retractor-, Kabeldurchführungs- und AAP-Halterungen. Die Retractor-Module, Kabel und AAP-Module sind separat erhältlich
- ▶ Für eine fachgerechte Installation muss die Öffnung von einem Tischler präzise ausgesägt werden

ALLGEMEINES		
<b>Montage</b>	Ja, unterhalb der Möbeloberfläche	
<b>Gehäusety</b>	Metall	
<b>Abmessungen</b>		
Deckplatte (Außenrand)	178 mm L x 165 mm B	
Ausschnitt zur Montage (Innenrand)	127 mm L x 108 mm B	
Gehäusetiefe	102 mm H	
<b>Betriebsbestimmungen</b>		
Sicherheit	c-UL*, UL*, CE	
Umweltbestimmungen	Erfüllt die entsprechenden Anforderungen der Richtlinie RoHS	
<b>Garantie</b>	3 Jahre auf Material und Verarbeitung	
<b>HINWEIS:</b>	* Die UL-Zertifizierung für dieses Produkt ist nur gültig, wenn das Cable Cubby das optionale US-Steckdosenmodul enthält.	
<b>Modell</b>	<b>Beschreibung der Version</b>	<b>Teilenummer</b>
Cable Cubby 650 UT	Einbaugehäuse zur Untertischmontage - Schwarz	70-1183-01
<b>Optionales Zubehör</b>		
<b>Modell</b>	<b>Beschreibung der Version</b>	<b>Teilenummer</b>
Retractor Bracket Kit - Double	Halterung für 2 Retractor-Module - Paar	70-1040-04
Retractor Bracket Kit - Triple	Halterung für 3 Retractor-Module	70-1039-04
Cable Bracket Kit - Quad	Halterung für 4 Kabel - Paar	70-1040-03
CCM 155	Für Flex55-Module	70-1164-01
CableCover - Large	Für Cable Cubby 650 UT	70-1080-02

Eine vollständige Auflistung der technischen Daten finden Sie unter [www.extron.de](http://www.extron.de)  
Technische Daten freibleibend.



Mit einem maßangefertigten Deckel passend zur Tischplatte verschmilzt das Gehäuse optisch mit der Oberfläche (Deckel nicht inklusive).



Die Gehäuse können für eine schier endlose Auswahl an AV-Anschlussoptionen miteinander verbunden werden.

## Cable Cubby 100



Das Cable Cubby 100 ist ein Einbaugehäuse für AV-Anschlüsse und Steckdosen oder USB-Stromanschlüsse. Es hat zwei Anschlussöffnungen für zwei einfache MAAP™ Mini-AV-Anschlussmodule oder drei AV-Kabel. Daher eignet es sich besonders für Anwendungen, in denen nur ein einziger Nutzerzugang benötigt wird. Das Cable Cubby 100 Switch Kit hat eine integrierte Drucktaste für Anwendungen mit Show Me®- oder „Push to Talk“-Funktion bzw. Mikrofon-Stummschaltung.

### Hauptmerkmale

- ▶ Die Versionen mit Stromanschlüssen fassen eine Steckdose oder zwei USB-Stromanschlüsse und zwei MAAP™ Mini-AV-Anschlussmodule oder drei AV-Kabel
- ▶ Versionen ohne Stromanschlüsse können mit bis zu vier MAAP-Modulen oder drei AV-Kabeln und zwei MAAP-Modulen ausgestattet werden
- ▶ Einzigartiges Design mit geteiltem Ring, wodurch die Kabel vor oder nach der Gehäusemontage über dessen Oberseite installiert oder gewartet werden können
- ▶ Schnelle Installation mit standardmäßiger 102 mm-Lochfräse
- ▶ Das US-Modell ist UL/c-UL-eingetragen
- ▶ Die Nicht-US-Modelle sind CE-konform

Modell	Beschreibung der Version	Teilenummer
Cable Cubby 100 US	Eine Steckdose - USA	60-1592-01
Cable Cubby 100 UK	Eine Steckdose - GB	60-1592-02
Cable Cubby 100 EU	Eine Steckdose - EU	60-1592-03
Cable Cubby 100 FR	Eine Steckdose - Frankreich	60-1592-06
Cable Cubby 100 MULTI	Eine Steckdose - Multiregional	60-1592-10
Cable Cubby 100 USB	Zwei USB-Stromanschlüsse	60-1592-12
Cable Cubby 100	Ohne Steckdose	70-1109-02

#### Optionales Zubehör

Modell	Beschreibung der Version	Teilenummer
Cable Cubby 100 Switch Kit	1 LED für Cable Cubby US, USB und ohne Stromanschluss	70-1111-02
CableCover - Small	Für Cable Cubby 100	70-1080-03

## Cable Cubby 202



Das Cable Cubby 202 von Extron ist ein kompaktes Einbaugehäuse mit einer fest montierten, ungeschalteten Steckdose und einer abnehmbaren Halterung für Kabeldurchführungen, die bis zu vier AV-Kabel unterstützt. Es gibt optionale Halterungssets zur Unterstützung von Kabel-Einzugsmodulen der Retractor-Serie oder AAP™ AV-Anschlussmodulen. Der aufklappbare Deckel bleibt durch einen kleinen Magnetverschluss geöffnet. Dadurch kann das Gehäuse sowohl horizontal als auch vertikal in Pulte montiert werden.

### Hauptmerkmale

- ▶ Eine Steckdose und eine Halterung für Kabeldurchführungen für bis zu vier AV-Kabel sind im Lieferumfang enthalten
- ▶ Einzigartiges Design mit geteiltem Ring, wodurch vier Kabel über die Gehäuseoberseite installiert oder gewartet werden können
- ▶ Aufklappbarer Deckel und Kabeldurchführung in voller Breite für bequemen Zugang zu AV- und Stromanschlüssen
- ▶ Durch einen Magnetverschluss bleibt der Deckel in jeder Montagerichtung geöffnet
- ▶ Die US-Version unterstützt ein einfaches MAAP™ Mini-AV-Anschlussmodul.
- ▶ Das US-Modell ist UL/c-UL-eingetragen
- ▶ Die Nicht-US-Modelle sind CE-konform

Modell	Beschreibung der Version	Teilenummer
Cable Cubby 202 US	Eine Steckdose - USA	60-1399-02
Cable Cubby 202 EU	Eine Steckdose - EU	60-1400-02
Cable Cubby 202 FR	Eine Steckdose - Frankreich	60-1401-02
Cable Cubby 202 AUS	Eine Steckdose - Australien	60-1402-02
Cable Cubby 202 MULTI	Eine Steckdose - Multiregional	60-1403-02
Cable Cubby 202 UK	Eine Steckdose - GB	60-1425-02

#### Optionales Zubehör

Modell	Beschreibung der Version	Teilenummer
Cable Cubby 202 AAP Bracket	Halterung für zwei AAP-Module	70-1043-01
Cable Cubby 202 Retractor Bracket	Halterung für drei Retractor-Module	70-1043-02
Montageschablone	Für Cable Cubby 202	70-1044-80

## EBP 1200C

### Cable Cubby-Gehäuse mit eBUS-Tastenfeld

#### Funktionen

- Das vollständig anpassbare Tastenfeld kann leicht in ein Steuerungssystem der Extron Pro-Serie integriert werden
- Zwei eBUS®-Anschlüsse zur schnellen Systemerweiterung und für Upgrades
- Inklusive Standard-Anschlusshalterungen
- Unterstützt ein Steckdosenmodul oder ein Modul mit Steckdosen und USB-Stromanschlüssen sowie drei Retractor-Module, acht AV-Kabel und/oder drei AAP-AV-Anschlussmodule (separat erhältlich)



Modell	Beschreibung der Version	Teilenummer
EBP 1200C	eBUS Cable Cubby - Schwarz, ohne Steckdose	60-1632-02
EBP 1200C	eBUS Cable Cubby - Gebürstetes Aluminium, ohne Steckdose	60-1632-08

## NBP 1200C

### Cable Cubby-Gehäuse mit Netzwerk-Tastenfeld

#### Funktionen

- Das individuell anpassbare Netzwerk-Tastenfeld kann leicht in ein Steuerungssystem der Extron Pro-Serie oder Produkte der HC 400-Serie integriert werden
- Die zehn hintergrundbeleuchteten Soft-Tasten können mit dem Custom Button Builder von Extron individuell angepasst werden
- Inklusive Standard-Anschlusshalterungen
- Unterstützt ein Steckdosenmodul oder ein Modul mit Steckdosen und USB-Stromanschlüssen sowie drei Retractor-Module, acht AV-Kabel und/oder drei AAP-AV-Anschlussmodule (separat erhältlich)



Modell	Beschreibung der Version	Teilenummer
NBP 1200C	NBP Cable Cubby - Schwarz, ohne Steckdose	60-1835-01
NBP 1200C	NBP Cable Cubby - Gebürstetes Aluminium, ohne Steckdose	60-1835-08

## TLP Pro 525C

### TouchLink Pro 5 Zoll-Cable Cubby-Touchpanel

#### Funktionen

- Kapazitiver 5 Zoll-Touchscreen mit 800x480-Auflösung und 24 Bit-Farbtiefe
- Der Touchscreen aus Gorilla Glass® ist kratzfest und schmutzresistent
- Inklusive Standard-Anschlusshalterungen
- Unterstützt ein Steckdosenmodul oder ein Modul mit Steckdosen und USB-Stromanschlüssen sowie zwei Retractor-Module, fünf AV-Kabel und/oder zwei MAAP Mini-AV-Anschlussmodule (separat erhältlich)



Modell	Beschreibung der Version	Teilenummer
TLP Pro 525C	Schwarz - Ohne Steckdose	60-1560-02
TLP Pro 525C NC	Schwarz - Ohne Steckdose, ohne Kamera	60-1560-12

## TLP Pro 725C

### TouchLink Pro 7 Zoll-Cable Cubby-Touchpanel

#### Funktionen

- Kapazitiver 7 Zoll-Touchscreen mit 1024x600-Auflösung und 24 Bit-Farbtiefe
- Der Touchscreen aus Gorilla Glass ist robust, kratzfest und schmutzresistent
- Inklusive Standard-Anschlusshalterungen
- Unterstützt ein Steckdosenmodul oder ein Modul mit Steckdosen und USB-Stromanschlüssen sowie drei Retractor-Module, acht AV-Kabel oder drei AAP-AV-Anschlussmodule (separat erhältlich)



Modell	Beschreibung der Version	Teilenummer
TLP Pro 725C	Schwarz - Ohne Steckdose	60-1564-02
TLP Pro 725C NC	Schwarz - Ohne Steckdose, ohne Kamera	60-1564-12



# MODULE MIT STECKDOSEN SOWIE MIT STECKDOSEN UND USB-STROMANSCHLÜSSEN

Die Steckdosenmodule der Cable Cubby-Serie von Extron sind jeweils mit Steckdosen für die USA, Europa und weitere Regionen erhältlich. Je nach Modell besitzen sie mindestens eine ungeschaltete Steckdose und einzelne oder kombinierte Module mit Steckdosen, USB-A- und/oder USB-C-Stromanschlüssen. Die USB-Anschlüsse liefern Strom zum Aufladen von Mobilgeräten wie Laptops, Smartphones und Tablets. Die US-Modelle mit Steckdosen und Modelle mit Steckdosen und USB-Stromanschlüssen besitzen ein internes Extron Everlast™-Netzteil. Alle Nicht-US-Modelle enthalten ein eigenständiges externes Extron-Netzteil, welches den Level VI-Standard in Bezug auf Energieeffizienz erfüllt, und ein ZipClip®-Montageset. ZipClip® sorgt für die sichere Installation eines Extron-Netzteils auf den meisten Oberflächen, auch unter Tische oder in Pulte.



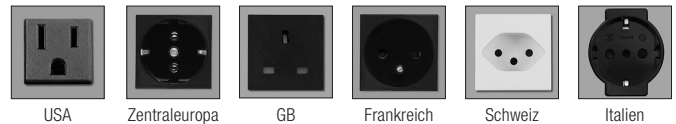
AC+USB 311 US

## Allgemeine Merkmale

- ▶ Zur Verwendung mit Cable Cubby-Gehäusen
- ▶ Mit einer oder zwei ungeschalteten Steckdosen für die USA, Europa und weitere Regionen
- ▶ Die multiregionale Steckdose ist mit vielen verschiedenen Steckertypen kompatibel
- ▶ Mit einem hocheffizienten internen oder externen Extron Everlast™-Netzteil, je nach Modell
- ▶ Die US-Steckdosenmodule sind UL/c-UL-eingetragen
- ▶ Alle Module sind CE-konform

## Besondere Merkmale

	Steckdosen	USB-Ausgänge	USB-Stromanschlüsse
<b>AC 100-Serie</b>			
USA	2	N/Z	N/Z
Nicht-US	2	N/Z	N/Z
<b>AC+USB 200-Serie</b>			
USA	2	2 USB Typ A	Bis zu 3,0 A / 15 W
Nicht-US	1	2 USB Typ A	Bis zu 4,0 A / 20 W
<b>AC+USB 300-Serie</b>			
USA	2	1 USB Typ A 1 USB Typ C	Liefert bis zu 10 W Liefert bis zu 45 W Kombinierte Gesamtleistung von bis zu 55 W
Nicht-US	1	1 USB Typ A 1 USB Typ C	Liefert bis zu 10 W Liefert bis zu 45 W Kombinierte Gesamtleistung von bis zu 47,5 W



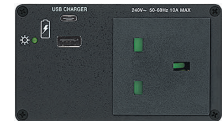
AC 102 US



AC+USB 212 EU



AC+USB 311 UK



AC 100-Serie			AC+USB 200-Serie		AC+USB 300-Serie	
Steckdose	Beschreibung der Version	Teilenummer	Beschreibung der Version	Teilenummer	Beschreibung der Version	Teilenummer
USA (Cord)	2 Steckdosen - USA	60-1385-01	2 Steckdosen - USA und 2 USB-Stromanschlüsse mit integriertem Netzteil	60-1697-01	2 Steckdosen - USA, 1 USB-C- und 1 USB-A-Stromanschluss mit integriertem Netzteil	60-1782-01
US (Conduit)	2 Steckdosen mit 1,83 m langem Kabelkanal - USA	60-1385-20	2 Steckdosen - USA und 2 USB-Stromanschlüsse mit integriertem Netzteil	60-1697-20	2 Steckdosen - USA, 1 USB-C- und 1 USB-A-Stromanschluss mit integriertem Netzteil	60-1782-20
Europa	2 Steckdosen - Europa	60-1385-03	1 Steckdose und 2 USB-Stromanschlüsse - Europa	60-1384-03	1 Steckdose - Europa, 1 USB-C-Stromanschluss und 1 USB-A-Stromanschluss	60-1782-03
Frankreich	2 Steckdosen - Frankreich	60-1385-06	1 Steckdose - Frankreich und 2 USB-Stromanschlüsse	60-1384-06	1 Steckdose - Frankreich, 1 USB-C- und 1 USB-A-Stromanschluss	60-1782-06
Italien	2 Steckdosen - Italien	60-1385-07	1 Steckdose und 2 USB-Stromanschlüsse - Italien	60-1384-07		
Dänemark	2 Steckdosen - Dänemark	60-1385-09	1 Steckdose - Dänemark und 2 USB-Stromanschlüsse	60-1384-09		
Multi	2 Steckdosen - Multiregional	60-1385-10	1 Steckdose - Multiregional und 2 USB-Stromanschlüsse	60-1384-10	1 Steckdose - multiregional, 1 USB-C- und 1 USB-A-Stromanschluss	60-1782-10
Australien	2 Steckdosen - Australien	60-1385-04	1 Steckdose - Australien und 2 USB-Stromanschlüsse	60-1384-04		
Südafrika	1 Steckdose - Südafrika	60-1385-08				
Schweiz	2 Steckdosen - Schweiz	60-1385-05	1 Steckdose - Schweiz und 2 USB-Stromanschlüsse	60-1384-05		
GB	2 Steckdosen - GB	60-1385-02	1 Steckdose - GB und 2 USB-Stromanschlüsse	60-1384-02	1 Steckdose - GB, 1 USB-C-Stromanschluss und 1 USB-A-Stromanschluss	60-1782-02
China	2 Steckdosen - China	60-1385-11	1 Steckdose - China und 2 USB-Stromanschlüsse	60-1384-11		
Brasilien	2 Steckdosen - Brasilien	60-1385-13				
Japan	2 NEMA-5-Steckdosen - PSE	60-1385-12				

Der **Retractor** von Extron ist ein patentiertes Kabel-Einzugs- und -Managementsystem mit variabler Geschwindigkeitsregelung zur Nutzung mit Cable Cubby-Einbaueinheiten. Die Retractor-Module unterstützen die meisten AV- und Datensignale sowie Gleichstrom und Strom über USB für kompatible Laptops und Mobilgeräte. Die Kabel können bis zu 152 cm herausgezogen werden und arretieren zuverlässig in der gewünschten Länge. Per Knopfdruck werden die Kabel wieder eingezogen. Die dafür vom Integrator einstellbare Geschwindigkeitsregelung ermöglicht einen problemlosen Betrieb in sowohl horizontaler als auch vertikaler Ausrichtung. Für die Retractor-Module gilt die dreijährige Extron-Garantie auf Material und Verarbeitung, die auch die vorinstallierte Kabelkonfektion umfasst.



## Retractor-Serie Kabel-Einzugssystem

### Besondere Merkmale

- Die Kabel können bis zu 90 cm herausgezogen werden
- Mit 1,8 m langer Kabelleitsche für den Anschluss anderer AV-Produkte

## Allgemeine Merkmale

- ▶ Die Kabel arretieren zuverlässig in der gewünschten Länge
- ▶ Nach Gebrauch gleiten die Kabel mit einem einfachen Knopfdruck wieder in das Gehäuse zurück
- ▶ Flexible Installationsoptionen
- ▶ Das Retractor DC-Modul bietet ein Stromkabel für viele Dell-, HP- und Compaq-Laptops, während die Lenovo DC-Ausführung mit ausgewählten Lenovo-Laptops kompatibel ist
- ▶ Für eine lange Lebensdauer und Zuverlässigkeit entwickelt und getestet – Über 7.500 Bediencyklen

### Retractor-Anschlussstypen

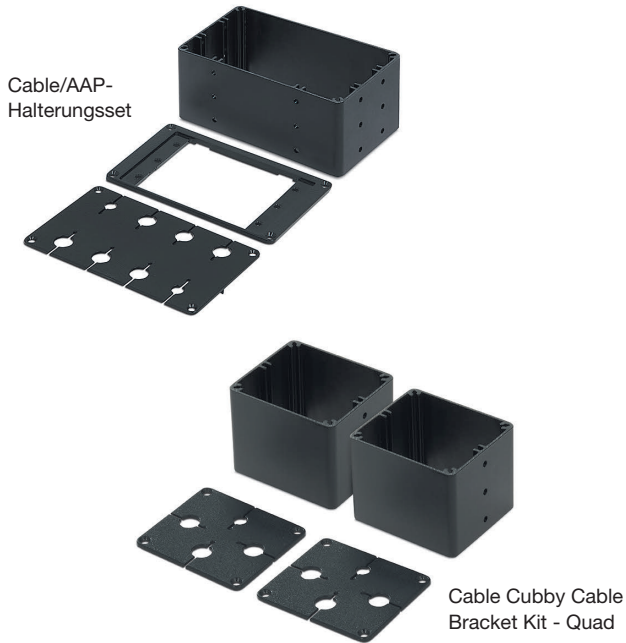


## Retractor XL-Serie Erweitertes Kabel-Einzugssystem

### Besondere Merkmale

- Die Kabel können bis zu 152 cm herausgezogen werden
- Mit 1,2 m langer Kabelleitsche für den Anschluss anderer AV-Produkte

Retractor-Serie			Retractor XL-Serie		
Typ	Beschreibung der Version	Teilenummer	Beschreibung der Version	Teilenummer	
VGA	VGA - 90 cm	70-1065-01	VGA - 152 cm	70-1066-01	
PC-Audio	3,5 mm-Stereo-Audio-Stecker - 90 cm	70-1065-02	3,5 mm-Stereo-Audio-Stecker - 152 cm	70-1066-02	
Netzwerk	Netzwerk CAT6 - 90 cm	70-1065-03	Netzwerk CAT 6 - 152 cm	70-1066-03	
HDMI	HDMI - 90 cm	70-1065-04	HDMI - 152 cm	70-1066-04	
USB 2.0	USB 2.0 Typ-A auf USB Typ-A - 90 cm	70-1065-05	USB 2.0 Typ-A auf USB Typ-A - 152 cm	70-1066-05	
USB 3.0	USB 3.0 Typ-A auf USB Typ-B - 90 cm	70-1065-06			
Mini DisplayPort-DisplayPort	Mini DisplayPort zu DisplayPort - 90 cm	70-1065-18	Mini DisplayPort zu DisplayPort - 152 cm	70-1066-18	
Mini DisplayPort-HDMI	4K Mini DisplayPort zu HDMI - 90 cm	70-1065-44	4K Mini DisplayPort zu HDMI - 152 cm	70-1066-44	
DisplayPort-HDMI	4K-DisplayPort zu HDMI - 90 cm	70-1065-43	4K DisplayPort auf HDMI - 152 cm	70-1066-43	
DisplayPort	DisplayPort - 90 cm	70-1065-07	DisplayPort - 152 cm	70-1066-07	
DC	Stromkabel für Dell, HP und andere PCs - 90 cm	70-1065-10	Stromkabel für Dell, HP und andere PCs - 152 cm	70-1066-10	
Lenovo DC	Lenovo-Stromkabel - 90 cm	70-1065-09	Lenovo-Stromkabel - 152 cm	70-1066-09	
VGA-A	VGA-Stecker auf Stecker und 3,5 mm-Stereo-Audio-Stecker - 90 cm	70-1065-11	VGA-Stecker auf Stecker und 3,5 mm-Stereo-Audio-Stecker - 152 cm	70-1066-11	
USB-C Power	USB-C-Stromversorgung - 90 cm	70-1065-50	USB-C-Stromversorgung - 152 cm	70-1066-50	
USB-C - HDMI	4K USB-C zu HDMI - 90 cm	70-1065-51	4K USB-C zu HDMI - 152 cm	70-1066-51	
USB-C - DisplayPort	USB-C zu DisplayPort - 90 cm	70-1065-52	USB-C zu DisplayPort - 152 cm	70-1066-52	
Filler Module	Mit Blindblende und Kabeldurchführungsplatte	70-1065-35	Mit Blenden und Kabeldurchführungen	70-1065-35	
Horizontal Mounting Bracket Kit	Zur horizontalen Montage	70-678-00	Zur horizontalen Montage	70-678-00	



## Cable Cubby- Anschlusshalterungssets

### Zusätzliche AV-Anschlusshalterungen für Cable Cubby-Gehäuse

Für maßgeschneiderte Lösungen ermöglichen Cable Cubby-Anschlusshalterungen zusätzliche Flexibilität bei der Konfiguration der meisten Cable Cubby-, EBP 1200C-, NBP 1200C- und ausgewählter TouchLink-Gehäuse. Es gibt fünf Sets für viele verschiedene AV-Anschlüsse und Steckdosen. Diese optionalen Sets sind mit den Gehäusen Cable Cubby 500 bis Cable Cubby 1402 kompatibel. Sie eignen sich hervorragend, wenn Retractor-, AAP- oder Steckdosenmodule an bestimmten Orten benötigt werden oder zur Integration verschiedenster Module in eine Ecke des Gehäuses.

Modell	Beschreibung der Version	Teilenummer
Cable/AAP/Retractor Bracket Kit	4 AV-Kabel oder 2 AAP- und 3 Retractor-Module, CC 500/700	70-1039-06
Cable/AAP Bracket Kit	8 AV-Kabel oder 3 AAP-Module, alle CC-Serien	70-1039-03
Cable Bracket Kit – Quad	4 AV-Kabel, 650 UT/1202/1402, EBP/NBP 1200C; Paar	70-1040-03
Retractor Bracket Kit – Double	2 Retractor-Module, 650 UT/1202/1402, EBP/NBP 1200C - Paar	70-1040-04
Retractor Bracket Kit – Triple	3 Retractor-Module, 650 UT/1202/1402, EBP/NBP 1200C	70-1039-04



Cable Cubby Retractor Bracket Kit - Triple



Cable Cubby Retractor Bracket Kit - Double



## CableCover

### Untertisch-Kabelhülle für Cable Cubby-Gehäuse

Das CableCover™ von Extron ist eine stabile Hülle, die unter den meisten Cable Cubby-, EBP 1200C-, NBP 1200C- und ausgewählten TouchLink-Gehäusen befestigt werden kann. Mit dem CableCover werden die Kabel unter dem Tisch elegant verdeckt. So entsteht kein Kabelgewirr und die Kabel können nicht versehentlich herausgezogen werden. Das CableCover bietet genügend Platz für bis zu acht AV-Kabel oder sechs Standard-Kabeleinzugsmodule der Extron Retractor-Serie. Öffnungen zur Kabeldurchführung an der Ober- und Unterseite erleichtern die Kabelinstallation und den Anschluss von AV-Produkten auf dem Tisch und Boden.

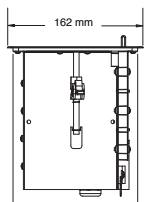
Die verschließbare Hülle verfügt über Öffnungen für Kabel und Netzteile der Extron PS-Serie. Das CableCover ist in zwei Größen erhältlich: groß (CableCover Large) und klein (CableCover Small). Es ist in Schwarz und mit dem entsprechenden Installationszubehör erhältlich.

Modell	Beschreibung der Version	Teilenummer
CableCover – Large	Für ausgewählte Cable Cubbys mit hoher Kapazität, EBP, NBP und TLP	70-1080-02
CableCover – Small	Für Cable Cubby 100, 202, 500/500 CCB	70-1080-03

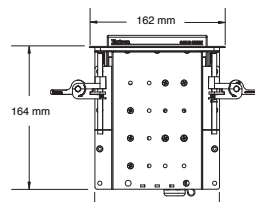
Modell	Erweiterungen	Notizen
<b>CableCover - Small</b>		
Cable Cubby 100	3 AV-Kabel	
Cable Cubby 200/202	3 AV-Kabel oder 3 Retractor-Module	
Cable Cubby 500/500 CCB	8 AV-Kabel oder 3 Retractor-Module	
<b>CableCover - Large</b>		
Cable Cubby 650 UT	8 AV-Kabel oder 4 Retractor-Module	Bei Erweiterung nicht kompatibel
Cable Cubby 700	8 AV-Kabel oder 6 Retractor-Module	
Cable Cubby 800	8 AV-Kabel oder 3 Retractor-Module	
Cable Cubby 1202	8 AV-Kabel oder 3 Retractor-Module	
Cable Cubby 1402	8 AV-Kabel oder 3 Retractor-Module	2 erforderlich; 1 pro Seite
EBP 1200C	8 AV-Kabel oder 3 Retractor-Module	
NBP 1200C	8 AV-Kabel oder 3 Retractor-Module	
TLP Pro 525C	8 AV-Kabel oder 3 Retractor-Module	

## Cable Cubby 500, 500 CCB und 700

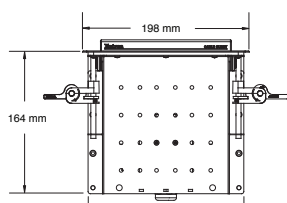
SCHLIESSKONTAKTSCHALTER – NUR CABLE CUBBY 500 CCB	
Anzahl/Typ	3 pulsgesteuerte einpolige Wechselschalter
Anschlüsse	(3) 5-polige 3,5 mm-Schraubklemmleisten an 10 cm-Kabelpeitsche
LED-Farbe	Blau
HINWEIS:	Jeder Schalter kann zur Auswahl eines Eingangs an einem angeschlossenen Umschalter mit Schließkontaktanschlüssen verwendet werden. Details finden Sie in der Installationsanleitung für Cable Cubby 500 und 700.
ALLGEMEINES	
<b>Abmessungen</b>	
Cable Cubby 500	
Deckplatte (Außenrand)	162 mm B x 162 mm T
Ausschnitt zur Montage (Innenrand)	146 mm B x 146 mm T
Cable Cubby 700	
Deckplatte (Außenrand)	198 mm B x 162 mm T
Ausschnitt zur Montage (Innenrand)	181 mm B x 146 mm T
Cable Cubby 500 CCB	
Deckplatte (Außenrand)	162 mm B x 198 mm T
Ausschnitt zur Montage (Innenrand)	146 mm B x 181 mm T
Montage	Möbelmontage
Min./max. Tischplattenstärke	13 mm bis 63 mm
Gehäusetyp	Metall
Betriebsbestimmungen	CE, RoHS, WEEE
US-Konfiguration*	UL, c-UL
Produktgarantie	3 Jahre auf Material und Verarbeitung
HINWEIS:	* Die UL-Zertifizierung ist nur gültig, wenn das Cable Cubby das optionale US-Steckdosenmodul enthält.



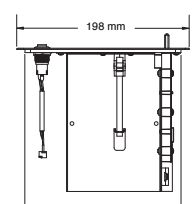
**Cable Cubby 500 und 700**  
Seitenansicht



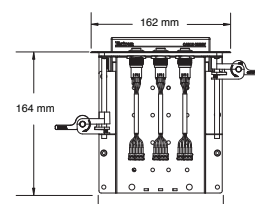
**Cable Cubby 500**  
Vorderansicht



**Cable Cubby 700**  
Vorderansicht



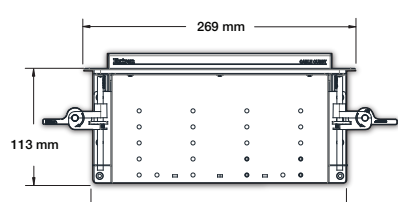
**Cable Cubby 500 CCB**  
Seitenansicht



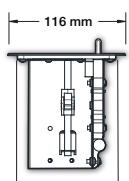
**Cable Cubby 500 CCB**  
Vorderansicht

## Cable Cubby 1202 und 1402

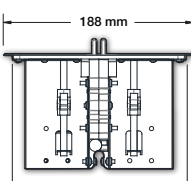
ALLGEMEINES	
<b>Stromversorgung (optional)</b>	
US-Steckdose	125 V Wechselstrom, 50-60 Hz, max. 12 A insgesamt
Montage	Möbelmontage
Min./max. Tischplattenstärke	13 mm bis 63 mm
Gehäusetyp	Metall
<b>Abmessungen</b>	
Cable Cubby 1202	
Deckplatte (Außenrand)	269 mm B x 116 mm T
Ausschnitt zur Montage (Innenrand)	254 mm B x 102 mm T
Gehäusetiefe	113 mm H
Cable Cubby 1402	
Deckplatte (Außenrand)	269 mm B x 189 mm T
Ausschnitt zur Montage (Innenrand)	254 mm B x 172 mm T
Gehäusetiefe	113 mm H
Betriebsbestimmungen	CE, RoHS, WEEE
US-Konfiguration*	UL, c-UL
Produktgarantie	3 Jahre auf Material und Verarbeitung
HINWEIS:	*Die UL-Zertifizierung ist nur gültig, wenn das Cable Cubby das optionale US-Steckdosenmodul enthält.



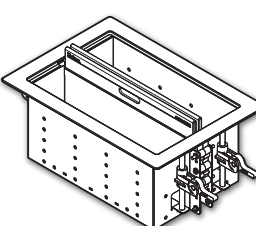
**Cable Cubby 1202 und 1402**  
Vorderansicht



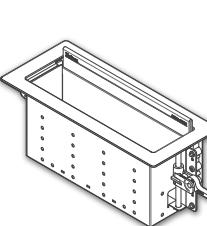
**Cable Cubby 1202**  
Seitenansicht



**Cable Cubby 1402**  
Seitenansicht



**Cable Cubby 1402**



**Cable Cubby 1202**

### NIEDERLASSUNGEN AUF DER GANZEN WELT

Anaheim • Raleigh • Silicon Valley • Dallas • New York • Washington, DC • Toronto • Mexico City • Paris • London  
 Frankfurt • Madrid • Stockholm • Amersfoort • Moscow • Dubai • Johannesburg • Tel Aviv • Sydney • Melbourne  
 Bangalore • Mumbai • New Delhi • Singapore • Seoul • Shanghai • Beijing • Hong Kong • Tokyo

[www.extron.de](http://www.extron.de)